

STUFE A PELLETT 2025

I TEMPI CAMBIANO, MA IL NOSTRO FUOCO CONTINUA AD ARDERE.

WWW.AUSTROFLAMM.COM



AUSTROFLAMM



La perfezione
creativa è ciò a
cui ambiamo!



CONTENUTI

indice

04

Storia di successo

06

Indipendenza energetica

STUFE COMBinate

10 Clou Duo

12 Mo Duo

14 Mo Duo Cook - **NUOVO!**

18 Scotty Duo

20 Quadra Duo - **NUOVO!**

STUFE A PELLETT

22 Clou Pellet

24 Clou compact Pellet

26 Ella - **NUOVO!**

28 Perry

30 Polly 2.0

32 Ruby

34

Accessori & design

38

Tecnologia/ Colori/Finiture

40

Panoramica



1 Sebastian Köck

2 Doris Pfeiffer

3 Ferdinand Huemer

4 Teresa Huemer

5 Andreas Schönfeld

Il Fuoco è la fonte di ogni cosa.

FERDINAND HUEMER,
INNOVATORE POLIEDRICO



QUESTA STORIA DI SUCCESSO HA INIZIO NEL 1983, quando Ferdinand Huemer, fondatore dell'azienda, decide di combinare performanti stufe a legna con un design innovativo. Poi nel 1995, nasce la stufa a pellet, di facile utilizzo. Alimentato dalla sua creatività, motivazione, coraggio e determinazione, Ferdinand Huemer trasforma la sua azienda, in tempi record, in un punto di riferimento all'interno del mercato delle stufe a legna! AUSTROFLAMM precorre i tempi nell'uso della ceramica e nello sviluppo e produzione di nuovi materiali di

accumulo come la keramott, l'HMS (Heat Memory System) e il sistema XTRA. Le nostre tecnologie brevettate hanno contribuito a ridurre in modo significativo le emissioni generate dai combustibili solidi.

SEMPRE UN PASSO AVANTI! ...è così che abbiamo sviluppato modelli multifunzionali che includono elementi per la cottura e la panificazione, oltre a strumenti innovativi, come il sistema di controllo Air+, complemento tecnologico che consente di utilizzare le nostre risorse naturali in modo sostenibile!

*Pensare e agire in modo sostenibile, lo spirito di squadra e di
partenariato sono i nostri tratti distintivi, da 40 anni.*





CLOU COMPACT PELLETT

→ *Pellet*

CONQUISTATE LA STUFE A PELLETT E STUFE COMBinate VOSTRA INDIPENDENZA



MO DUO COOK

→ *Legna e pellet*

Facili e intuitive da utilizzare grazie all'APP PelletControl e al contempo rispettose dell'ambiente, le stufe a pellet sono un'ottima alternativa alle stufe a legna di tipo tradizionale. Le nostre stufe a pellet non vi conquisteranno solamente attraverso la loro estetica, ma anche per i loro valori intrinseci. Tutti i modelli Austroflamm vengono forniti di serie con un raccordo per il collegamento alla presa d'aria esterna. Grazie ai cicli automatici di pulizia e una combustione che genera pochi residui di cenere, le operazioni di pulizia sono notevolmente ridotte.



STUFE A PELLETT

EASY & SMART

ECCO A VOI CLOU



Le nostre stufe a pellet vi conquisteranno attraverso il loro design e la loro facilità di utilizzo!

PELLETS



FUOCO VERO

È sufficiente un semplice clic per ottenere dalle nostre stufe a pellet un gradevole calore e sfoggiare una fiamma sinuosa grazie all'innovativa tecnologia Austroflam.

SILENZIO VERO

Grazie a un'avanzata tecnologia, le nostre stufe non necessitano di ventole convettive e risultano quindi particolarmente silenziose durante il funzionamento.

ECOSOSTENIBILITÀ VERA

Le nostre stufe a pellet non solo rispondono egregiamente alle normative europee in materia di emissioni, ma le surclassano ampiamente. Il pellet è un combustibile con un basso impatto ambientale, a partire dalla sua produzione e il consumo energetico che richiede è molto ridotto. Godetevi lo spettacolo del fuoco in totale tranquillità, con la consapevolezza di non impattare l'ambiente.

STUFE COMBinate

BUONA COMBI-NAZIONE

JUST „DUO“ IT

I NOSTRI MODELLI DUO

Per tutti gli indecisi, le stufe combinate Austroflam sono la soluzione ideale.

2 IN 1 !

Duo sta per duplice funzionamento, a legna e a pellet.

CHE GRANDE PRATICITÀ.

Quale perfetta combinazione fra il comfort e le innovazioni tecnologiche delle stufe a pellet, e l'autenticità del crepitio del fuoco a legna... per non parlare della combustione dai bassissimi valori emissivi e dai consumi molto ridotti, di una materia prima, per giunta, rinnovabile.



LEGNA & PELLETS





CLOU DUO

→ DUE = UNO

Potete alimentare questa stufa combinata come preferite: con tronchetti di legna oppure semplicemente con il pellet. Il termostato automatico è geniale e la programmazione oraria davvero pratica - potete accendere la vostra Clou Duo anche se siete fuori casa. Il kit canalizzazione (optional) vi consente di riscaldare facilmente e a porte chiuse le stanze adiacenti.

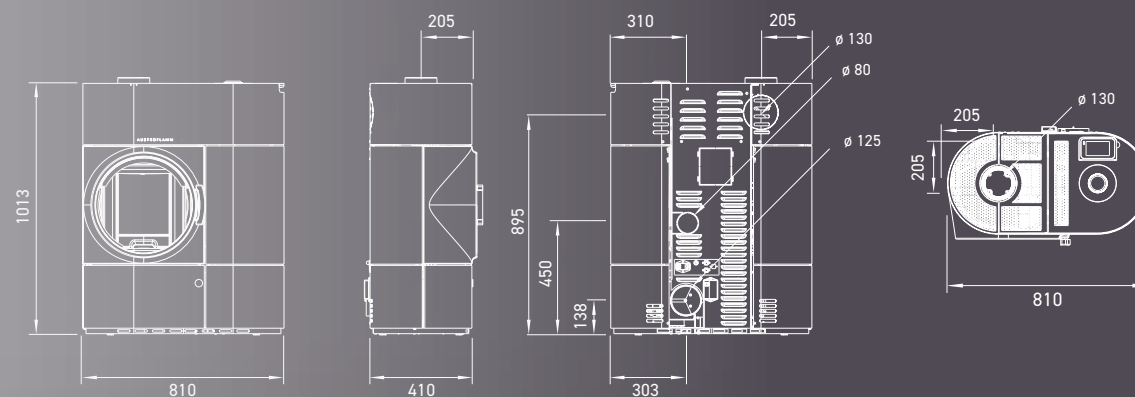


LEGNA & PELLETS



CLOU DUO

- stufa combinata legna-pellet
- manopola di regolazione
- programmazione oraria
- sensore di temperatura ambiente
- elegante antina in ghisa massiccia



C L O U
D U O



M O D U O



MO DUO

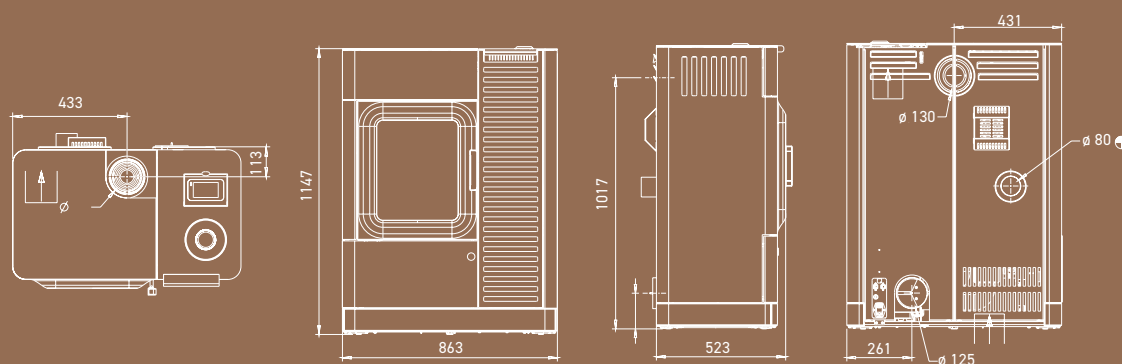
MO DUO LEGNA & PELLET UN DUO VINCENTE!

Amanti del comfort e del piacere, questo è il modello che fa per voi! Mo Duo risponde, in un'unica soluzione, a tutte le vostre esigenze in materia di riscaldamento! Questa stufa combinata si alimenta sia a legna che a pellet, riunendo insieme il meglio di questi due mondi: la praticità di un fuoco a pellet automatico con termostato e programmazione oraria, e la fiamma impareggiabile e lo scoppiettio della legna. Grazie al kit di canalizzazione, è possibile portare il calore nelle stanze adiacenti.



MO DUO

- stufa combinata legna-pellet
- termostato automatico
- comando intuitivo
- modulo di canalizzazione (optional)
- manopola di regolazione
- display touch formato XL



LEGNA & PELLETS



MO DUO COOK

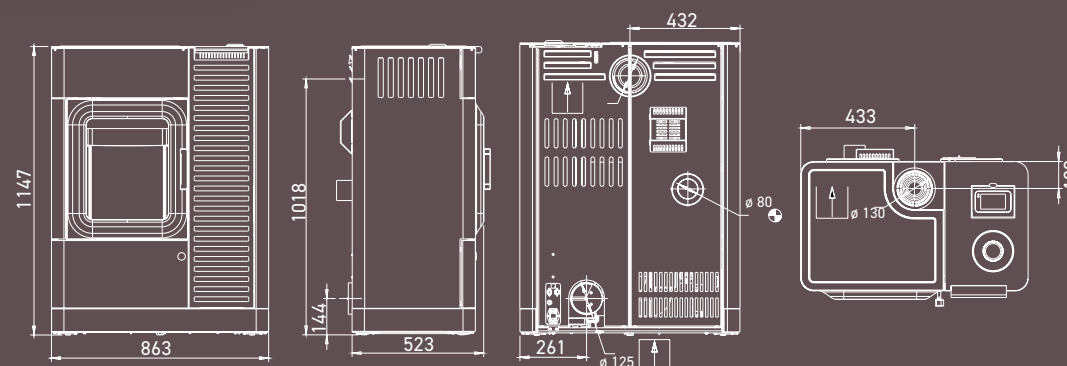
- riscaldamento a legna o a pellet
- funzione COOK - davvero "cool"
- indipendente & smart
- rivestimento in ceramica (optional)
- corrimano (optional)

MO DUO COOK - LA NOSTRA RICETTA SEGRETA

La nuova stufa combinata 3 in 1 è una vera e propria chicca !
Con la nostra Mo Duo Cook, nessuna cucina rimane al freddo. Scaldatevi in modo classico, a legna, oppure pratico, a pellet. E sfruttate il fuoco non solamente per riscaldare l'ambiente, ma anche per preparare i vostri piatti preferiti- l'arte di vivere MODerna, totale indipendenza inclusa !



Con rivestimento laterale e posteriore in ceramica bianca



MO DUO COOK

NUOVO

MO DUO
COOK



RICETTARIO PER STUFE A LEGNA



L'INDIPENDENZA
HA UN *sapore*
COSÌ BUONO

RICETTARIO PER STUFE E CAMINETTI A LEGNA



AUSTROFLAMM

www.austroflamm.com



NUOVO

**Brodo con verdure
ZUPPA**



INGREDIENTI
- pasta per minestrone
- 2-3 carote, 1 porro, piselli o fave
- circa 1-2 litri di brodo di manzo o vegetale

PREPARAZIONE
Cuocere la pasta - 100 gr a persona - in acqua salata secondo le istruzioni riportate sulla confezione.
Affettare finemente le carote e il porro.
Portare a ebollizione la zuppa con le verdure e cuocere a fuoco lento per circa 5 minuti.
Versare la zuppa sulla pasta e servire con erba cipollina!

- Sulla piastra di cottura calda - tempi toste circa 20 minuti.

SUGGERIMENTO: questa zuppa è deliziosa anche con i veratelli.

**Balsamico-
RAGU' DI MANZO**

INGREDIENTI
- 250 g di cipolle
- 400 g di carote
- 800 g di carne di manzo
- sale, pepe, rametti di rosmarino
- 3 cucchiaini di olio d'oliva e 3 cucchiaini di passata di pomodoro
- 500 ml di brodo di carne
- 100 ml di aceto balsamico
- 100 ml di marsala e 100 ml di vino rosso

PREPARAZIONE
Rosolare la carne in una teglia con olio d'oliva e cipolle tritate finemente.
Aggiungere le carote e la passata di pomodoro e deglassare con l'aceto balsamico.
Aggiungere il barolo di carne, i rametti di rosmarino, il Marsala e il vino rosso, quindi coprire e mettere in forno.

- Coprire e cuocere in forno per circa 2 ore e mezza a 180°.

SUGGERIMENTO: servire con spätzli, gnocchetti di pasta, bigonze, smaltate...

**Facile
GULASCH**

INGREDIENTI
- 1/2 kg di carne di manzo per gulasch
- 1 confezione di salsa per gulasch
- 1 l di acqua

PREPARAZIONE
Scaldare tutti gli ingredienti in una pentola, quindi coprire e cuocere a fuoco lento per circa 2 ore e mezza (aggiungere acqua se necessario).

- Cuocere per circa 2-2,5 ore a mezza nel vano forno o sul piano di cottura.

SUGGERIMENTO: Pigioli, pasta, gnocchetti, smaltate, accompagnamento ideale di questo piatto.

**Croccante
ARROSTO DI MAIALE**

INGREDIENTI
- circa 1,5 kg di lombi collo di maiale con osso e cotenna con tagli a croce in superficie
- 2 cipolle, 3 carote, 2 spicchi d'aglio
- 2 cucchiaini di semi di cumino, sale, pepe, burro/margarina
- 500 ml di brodo vegetale o di carne
- 500 ml di birra (in parte sostituita con la birra)

PREPARAZIONE
Strofinare bene la carne con l'aglio, i semi di cumino e il sale e metterla con un po' di burro/margarina in una pentola con coperto. Aggiungere le carote, le cipolle e l'aglio tritati grossolanamente. Dopo circa un'ora, versare il brodo. Accendere il fuoco circa 15 minuti prima della fine della cottura e, per ottenere dei gustosi ciccoli, arrostiti a 250° C senza coperto.

- Arrostito nel vano forno per un'ora e mezza circa a 180° + 15 minuti a 250°.

SUGGERIMENTO: la pasta tagliata a metà possono essere aggiunte al piatto mezz'ora prima cocc. Anche gli gnocchetti di pane e il cavolo hanno buone in acqua salata con qualche seme di cumino si spaziano a preferenza con questo piatto.

**Kaiser-
SCHMARRN**

INGREDIENTI
- 4 uova
- 4 cucchiaini di farina 00
- 1 cucchiaino di zucchero semolato
- 60 ml di latte
- zucchero vanigliato
- uova sultannina (opzionale)
- burro (per la cottura)
- zucchero semolato e, a piacere, mandorle a scaglie

PREPARAZIONE
Montare a neve gli albumi con un cucchiaino di zucchero semolato. Mescolare con cura gli altri ingredienti (aggiungere l'uovo sultannina, se si desidera), imburare la padella, versare la pasta e cuocere nel vano forno fino a doratura. Tagliare a pezzi con una spatola, girare e cospargere con un po' di zucchero semolato (e mandorle a scaglie se si desidera). Infine, caramellare di nuovo brevemente in forno.

- Cuocere nel vano forno per circa 20 minuti a circa 200°.

SUGGERIMENTO: Servire con zucchero a velo e comparsa di nido, praline e caligie oppure con una pallina di gelato alla vaniglia.

BISCOTTI

INGREDIENTI
- 100 g di zucchero
- 200 g di burro freddo
- 300 g di farina
- 1 uovo

PREPARAZIONE
Impastare gli ingredienti fino a formare una pasta liscia, quindi raffreddare per un'ora. Stendere su una superficie infarinata e tagliare nelle forme preferite.

- Cuocere in forno per circa 8-10 minuti a 180°.

SUGGERIMENTO: Decorare con zucchero a velo, spazzola al cioccolato, nido...
E' delizioso anche farcite!
2 biscotti con un po' di marmellata (caldare la marmellata con un goccio di rum nel vano forno).

**Miele
PAN DI ZENZERO**

INGREDIENTI
- 250 g di farina di segale
- 50 g di zucchero
- 1 cucchiaino di spezie per pan di zenzero
- 1/2 cucchiaino di bicarbonato di sodio
- 25 g di burro
- 120 g di miele
- 1 uovo
- 1 cucchiaino di acqua - uovo per sbriciolare (sbatutto)

PREPARAZIONE
Impastare la farina, lo zucchero, il bicarbonato, le spezie e il burro. Scaldare leggermente il miele, mescolarlo con l'uovo e incorporarlo lentamente all'impasto. Impastare a mano o con un'impastatrice e raffreddare per almeno 3 ore. Stendere l'impasto, non troppo sottile, e tagliare varie forme utilizzando le apposite formine per biscotti. Disporre sulla teglia rivestita di carta da forno e spennellare con l'uovo sbattuto.

- Cuocere in forno per circa 10-12 minuti a circa 180°.

SUGGERIMENTO: nel pan di zenzero si indurisce, è saggioso immergere una mela tagliata a metà nella teglia.



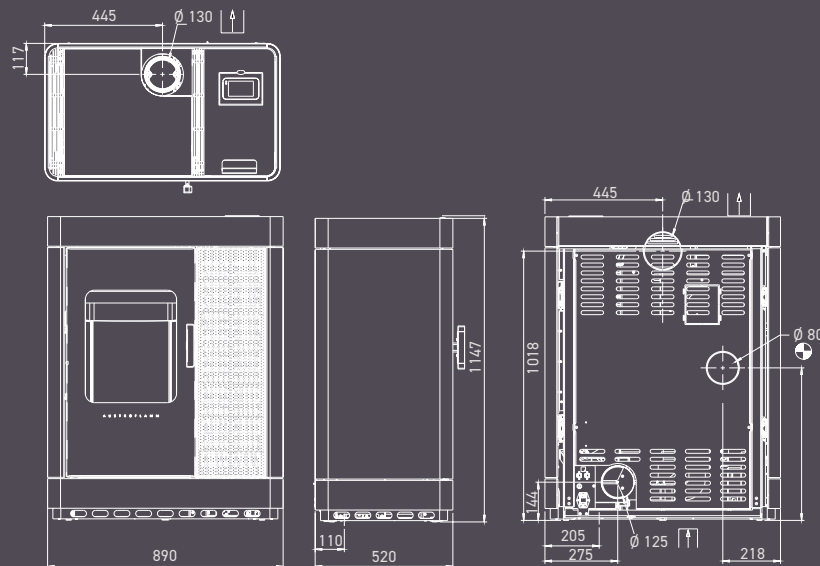
PER FESTEGGIARE IL NOSTRO 40° ANNIVERSARIO, VI ABBIAMO RISERVATO UNA „DELIZIOSA“ SORPRESA !
Godersi il calore di una stufa a legna mentre si preparano piatti sfiziosi e creativi può rivelarsi sostenibile ed economico.
Suggerimento: scaricate il nostro nuovo ricettario per stufe a legna dal nostro sito web!

SCOTTY
DUO



SCOTTY DUO

Sta a voi decidere se alimentare Scotty Duo a legna o a pellet. In entrambi i casi, questa stufa dispensa un piacevole calore ed un'efficiente resa. La tecnologia di punta Austroflamm in dotazione trasforma il riscaldamento domestico in un gioco da ragazzi. Gestibile manualmente o attraverso il pratico modulo integrato WLAN, Scotty Duo colpisce per la sua efficienza e versatilità. Attraverso un'impareggiabile eleganza e gli accurati dettagli, Scotty Duo combina innovazione tecnologica con la fonte primaria in assoluto - il fuoco. Con rivestimento in ceramica antracite scuro, bianco brillante o in acciaio, è certo che la nostra Scotty Duo, con le sue forme arrotondate, diventerà il fulcro della vostra abitazione.



Scotty Duo con rivestimento in acciaio antracite



Scotty Duo con rivestimento in ceramica antracite scuro

LEGNA & PELLETS





NUOVO

QUADRA DUO

LEGNA & PELLETS



QUADRA DUO

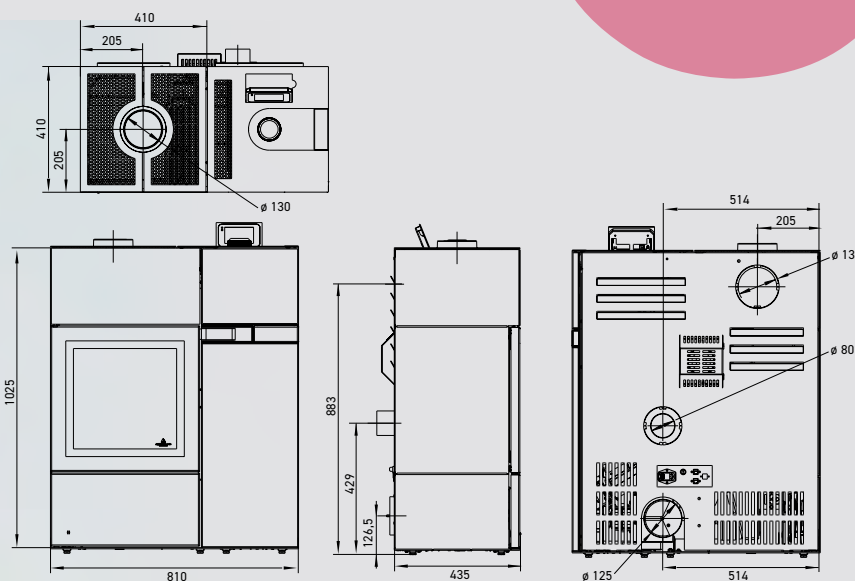
SQUADRATA PRATICA CON UN CUORE CALDO !

L'elegante combinazione di rivestimenti in pietra e acciaio con un'innovativa maniglia in legno fanno di Quadra Duo un rivoluzionario oggetto di design. Amate il romantico crepitio della legna, ma anche la soluzione pratica e pulita della combustione a pellet: in questo modello, entrambi le funzioni sono perfettamente combinate.

L'opzione di „smart control“ o il modulo opzionale di canalizzazione ventilato (per il riscaldamento degli ambienti adiacenti) si riveleranno un ottimo investimento per un futuro all'insegna del risparmio energetico!



Stone grey & acciaio



C L O U

PELLET

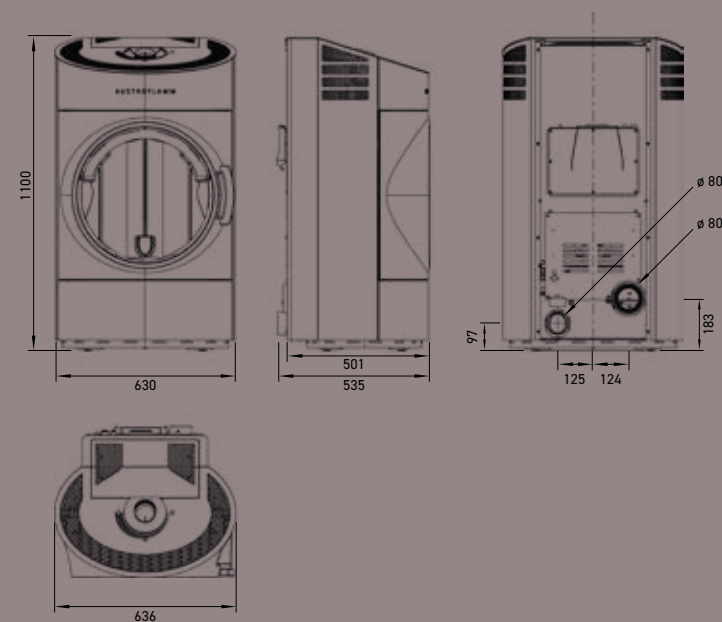


CLOU PELLET



È SUFFICIENTE UN SEMPLICE GESTO

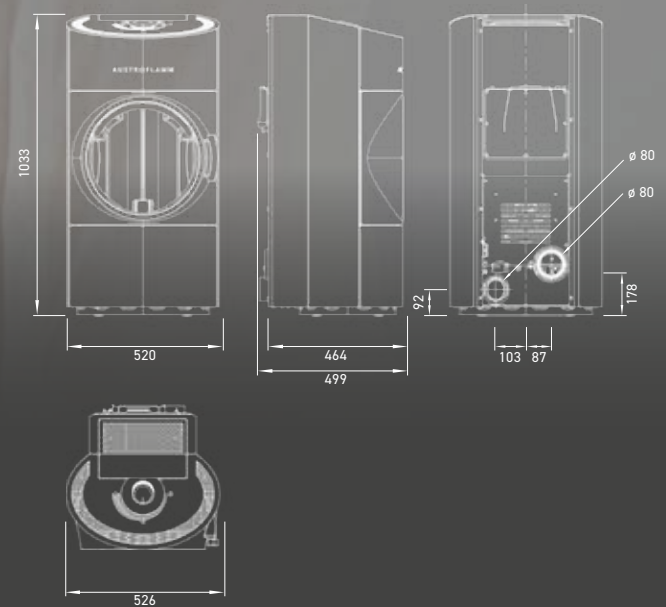
Tanto straordinario quanto il suo design è il concetto rivoluzionario di utilizzo di Clou: attraverso un'elegante manopola di regolazione, è possibile accendere Clou, regolarne la potenza ed infine spegnerla. Più semplice di così!



CLOU COMPACT PELLET

PICCOLA MA STRAORDINARIA!

Clou Compact Pellet vanta gli stessi vantaggi di Clou, ma all'interno di un corpo più compatto e con un rendimento leggermente inferiore. Degna di particolare nota, l'ineccepibile manopola di regolazione, racchiusa in un contesto estetico davvero notevole.



C L O U COMPACT
P E L L E T



ELLA



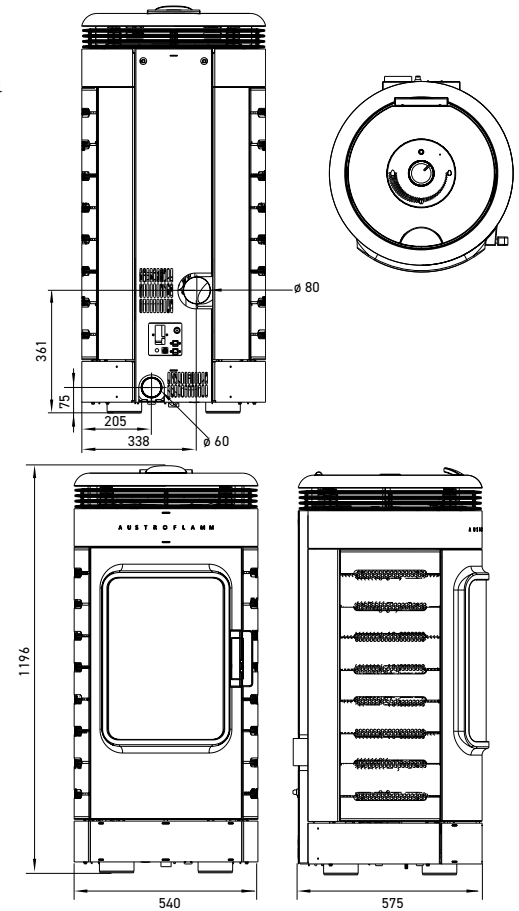
NUOVO ELLA



La nostra nuova stufa a pellet esprime la sua modernità a tutto tondo, con un grande vetro panoramico integrato in un elegante rivestimento in acciaio o ceramica. Riscaldare in modo pratico e a basse emissioni (serbatoio pellet di 19 kg). Gestibile tramite manopola o, in opzione, tramite smartphone... attivabile quindi anche mentre si è in viaggio...!



E

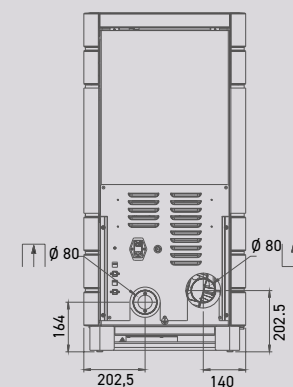
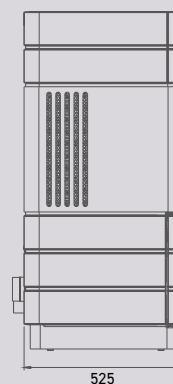
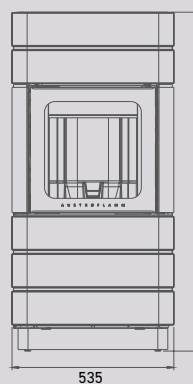
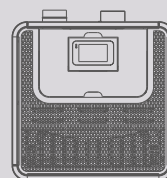




La felicità è a portata di un tasto: accessibile dal display.

PERRY

Semplice ed elegante: ecco come si presenta la nostra Perry. Il sofisticato rivestimento in ceramica antracite scuro o bianco brillante conferisce a questa stufa a pellet automatizzata quel tocco di classe in più. Basta una semplice pressione sul giusto tasto e Perry dispensa un piacevole calore riempiendo la stanza con il bagliore delle sue fiamme. La stufa è fornita di serie con il modulo WLAN, che trasforma lo smartphone in un pratico telecomando. Che si scelga di riscaldare la propria casa mentre si è fuori o impostare programmazioni giornaliere o settimanali, Perry e la nostra App rendono tutto possibile e facile da gestire. Perry, un dispensatore intelligente di calore per la vita di tutti i giorni.



P E R R Y





POLLY
2.0



Polly 2.0

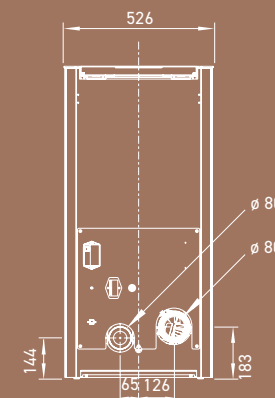
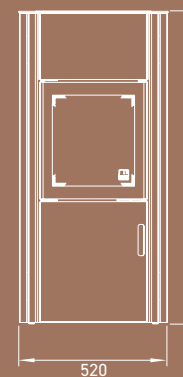
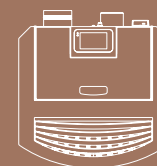
POLLY 2.0

ELEGANTE E UNICA

POLLY - efficiente ed elegante. Il vetro antina arrotondato offre una visione integrale del gioco delle fiamme. Il braciere è autopulente. Disponibile con rivestimento in acciaio, pietra ollare o in 4 colori ceramici. Su richiesta, Polly può essere equipaggiata con Heat Memory System, il nostro sistema di accumulo di calore.

POLLY 2.0

- con Heat Memory System (optional)
- rivestimento in acciaio, pietra ollare o ceramica in 4 colori
- display touch





Uscita fumi
superiore

RUBY

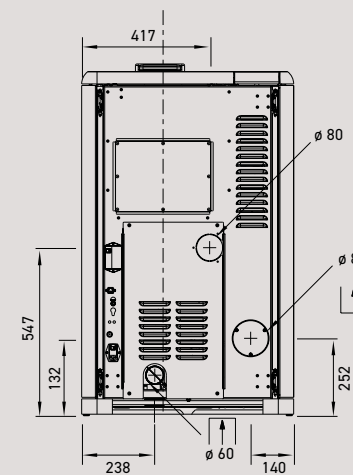
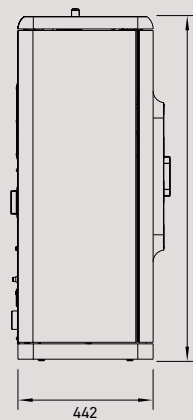
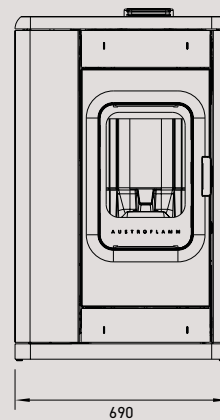
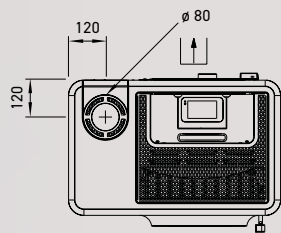
ELEGANZA ESPRESSA NELLA SUA
FORMA PIÙ SORPRENDENTE.

I sofisticati dettagli estetici, dall'accattivante rivestimento in ceramica all'essenziale maniglia in legno sono i tratti distintivi di questa elegante stufa a pellet. La massiccia porta arrotondata in ghisa inquadra il sorprendente spettacolo delle fiamme. Ruby soddisfa le più svariate esigenze grazie ai suoi accessori che rendono possibile, a scelta, il collegamento ai tubi uscita fumi nella parte posteriore o superiore. Inoltre, grazie al pratico modulo aria convettiva, è possibile riscaldare stanze adiacenti.



RUBY

- diverse possibilità per raccordare l'uscita fumi
- modulo di canalizzazione (optional)
- display touch





R U B Y

A C C E S S O R I

In opzione, ma talmente comodi !

SEMPLIFICATEVI LA VITA
CON IL PELLETT !

ACCESSORI
DAVVERO SMART!



Controllo Intuitivo

APP "PELLETCONTROL"

RISCALDARSI IN MODO SMART, ANCHE A DISTANZA

È finalmente possibile godere di un fuoco veramente emozionale a pellet attraverso un semplice clic. Una leggera pressione sul display „TOUCH“ è sufficiente per far scendere il pellet e procedere all'accensione automatica della stufa. In alternativa, è possibile gestire il tutto attraverso il telecomando o la nostra applicazione „PelletControl“, disponibile per smartphone (iOS o Android). Grazie a questa App, potrete programmare la stufa ovunque voi siate e garantirvi di trovare un bel calduccio al vostro rientro a casa. L'utilizzo del display, del telecomando o dell'App è davvero molto semplice e intuitivo. E con la loro MANOPOLA rivoluzionaria, le nostre stufe a pellet Clou e Clou compact Pellet offrono il sistema di gestione più semplice che ci sia.



SCHERMATA PRINCIPALE

La potenza può essere regolata direttamente dalla schermata principale. La temperatura ambiente programmata appare scritta in grande, mentre la temperatura ambiente attuale è visualizzata poco sotto in piccolo.

TIMER

È possibile impostare un timer nel modo che ritenete più comodo: attraverso l'App PelletControl o dal display della stufa. È un elemento aggiuntivo importante, soprattutto per i nostri modelli con manopola di regolazione. Consente di programmare la stufa giornalmente o settimanalmente partendo dal menu "Timer".

FUNZIONI AGGIUNTIVE

- Attivazione della modalità ECO
- Cambio delle temperature di accensione e spegnimento
- Regolazione in base alla qualità del pellet da 1 a 3
- Cambio data e ora
- Statistiche
- Service / informazioni manutenzione
- Registro errori



ACCESSORI

HOT SPOT!



Smart Spot

CON SENSORE DI TEMPERATURA AMBIENTE -
IL CALORE LÌ DOVE SERVE



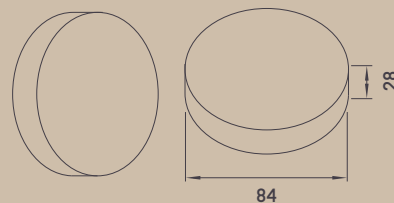
Premium



White

Smart Spot è disponibile nella versione più esclusiva "Premium" oppure nella versione base "White".

Tutte le stufe a pellet Austroflamm vengono fornite di serie con un cavo per il collegamento a un sensore di temperatura ambiente. SMART SPOT è un sensore ambiente wireless che consente di misurare via Bluetooth la temperatura dell'ambiente nel punto che preferite, entro un raggio di 20 metri. Disponibile come optional, grazie al suo design essenziale e lineare, Smart Spot regala un tocco estetico alla tua casa - soprattutto nell'esclusiva versione Premium.



DATI TECNICI

Posizionamento: orizzontale o verticale

Pile: 2 x AAA pile (incluse)

Durata pile: > 1 anno

Ricezione: via Bluetooth

ACCESSORI
CALDAMENTE RACCOMANDATO



Modulo di canalizzazione

RISCALDARE IN MODO SEMPLICE LE STANZE ATTIGUE

Ampliate i vostri spazi di comfort senza troppi sforzi. Attraverso un elemento di raccordo, il modulo di canalizzazione (optional) veicola una parte del calore in modo semplice ed efficace verso un'altra stanza, consentendovi di mantenere la porta chiusa. Potete quindi godere di una fiamma rilassante nella vostra zona giorno e attivare il modulo di canalizzazione per riscaldare al contempo la cucina, l'ufficio o il bagno.



Clou Duo



Mo Duo



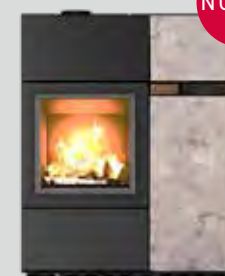
Mo Duo Cook



Ruby



Scotty Duo



Quadra Duo

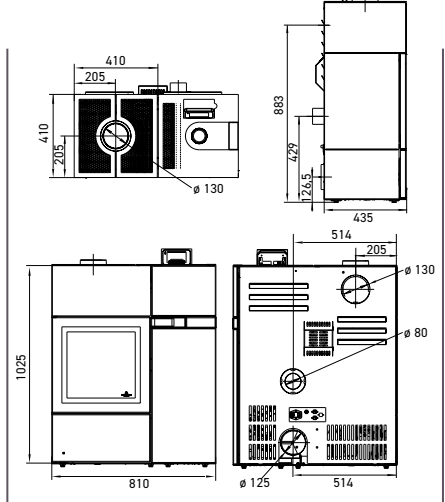
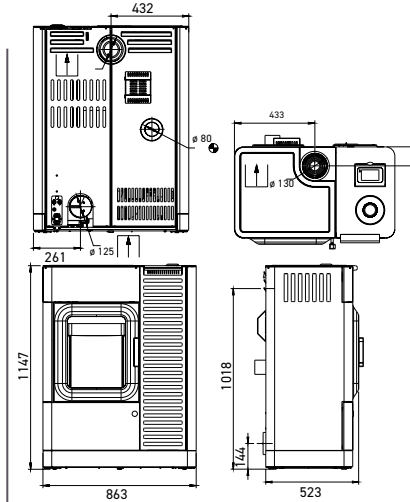
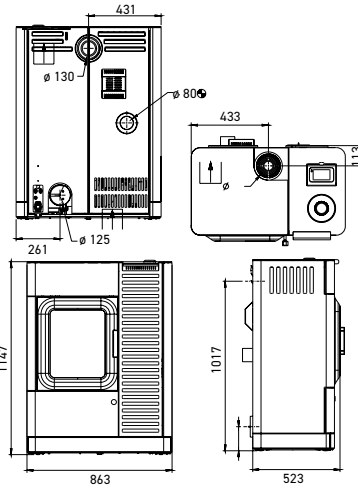
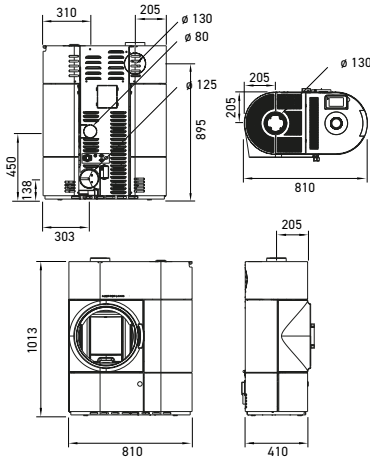
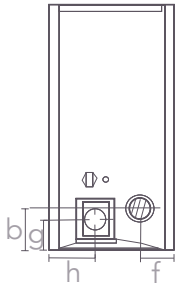
DISPONIBILE PER I MODELLI :

CLOU DUO

MO DUO

MO DUO COOK

QUADRA DUO



DIMENSIONI E PESI

Dimensioni a x l x p	1013 x 810 x 410 mm	1147 x 863 x 523 mm	1147 x 863 x 523 mm	1202 x 540 x 540 mm
Peso con rivestimento in acciaio	212 kg	274 kg	env. 290 kg	130 kg
Diametro uscita fumi	Ø 130 mm	Ø 130 mm	Ø 130 mm	Ø 130 mm
Diametro presa d'aria esterna	Ø 125 mm	Ø 125 mm	Ø 125 mm	Ø 125 mm
b: asse uscita fumi posteriore	895 mm	1017 mm	1017 mm	362 mm
f: distanza asse uscita fumi laterale	205 mm	432 mm	432 mm	205 mm
g: altezza asse presa d'aria esterna	138 mm	144 mm	144 mm	78 mm
h: asse collegamento aria esterna laterale	303 mm	261 mm	261 mm	205 mm
Camera di combustione (a x l x p)	301 x 332 x 196 mm	441 x 380 x 307 mm	441 x 380 x 307 mm	332 x 374 x 213 mm

POTENZA

Potenza	2,3 - 7 kW	2,8 - 9,4 kW	NUOVISSIMO!	NUOVISSIMO!
Classe di efficienza energetica	A +	A +	Certificazione dei dati tecnici in corso, a breve disponibile sul sito internet!	Certificazione dei dati tecnici in corso, a breve disponibile sul sito internet!
Volume riscaldabile	98 - 190 m ³	114 - 255 m ³		
Serbatoio pellet	= 22 kg / 34 l	= 34 kg / 51 l		
Consumo pellet	0,6 - 1,64 kg / h	0,6 - 1,87 kg / h		
Autonomia	= 13 - 36 h	= 18 - 56 h		
Efficienza	> 89 %	> 90 %		

DOTAZIONE

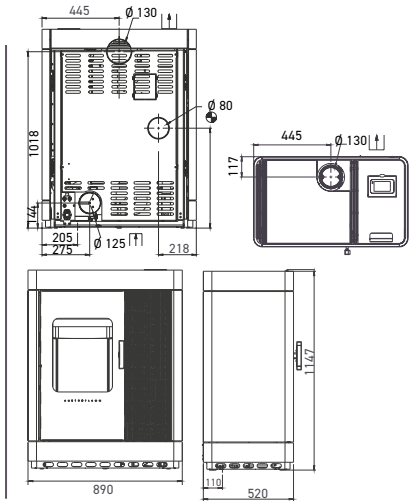
Sensore temperatura ambiente	di serie	di serie	di serie	di serie
Timer (settimanale)	di serie	di serie	di serie	di serie
Presa d'aria esterna	di serie	di serie	di serie	di serie
Braciere auto-basculante	di serie	di serie	di serie	di serie
WLAN / WIFI	optional	optional	optional	optional
Telecomando	optional	optional	optional	optional
Smart Spot	optional	optional	optional	optional
Modulo aria convettiva	optional	optional	optional	optional

DATI PER LO SPAZZACAMINO

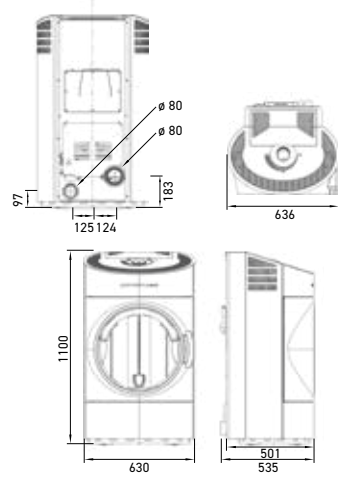
Temperatura fumi: pellet/legna	226 °C / 209 °C	219 °C / 211 °C	NUOVISSIMO!	NUOVISSIMO!
Depressione minima per calcolo canna fumaria	12 Pa	12 Pa	Certificazione dei dati tecnici in corso, a breve disponibile sul sito internet!	Certificazione dei dati tecnici in corso, a breve disponibile sul sito internet!
Pressione di mandata minima per calcolo canna fumaria	12 Pa	12 Pa		
Flusso fumi	4,8 g/s	5,6 g/s		

Vedi illustrazione

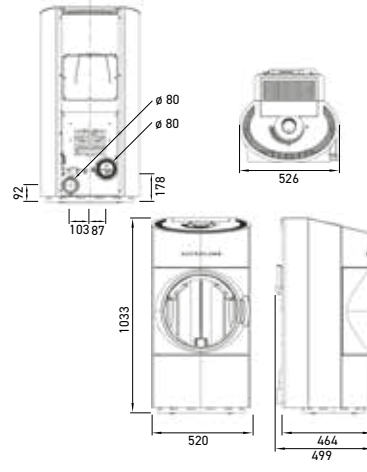
SCOTTY DUO



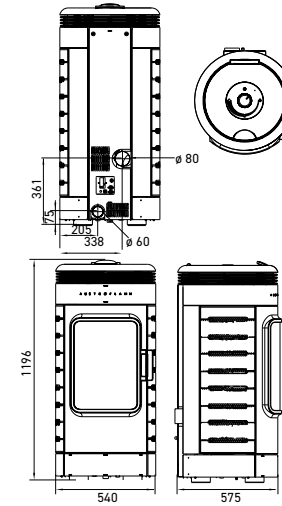
CLOU PELLET



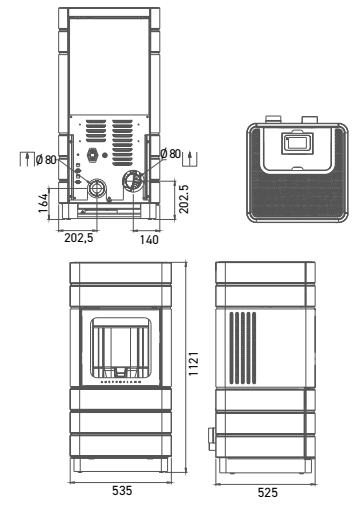
CLOU COMPACT PELLET



ELLA



PERRY



1147 x 890 x 520 mm	1100 x 630 x 510 mm	1033 x 520 x 499 mm	1202 x 540 x 540 mm	1121 x 535 x 525 mm
327 kg	173 kg	150 kg	226 kg	209 kg
ø 130 mm	ø 80 mm	ø 80 mm	ø 80 mm	ø 80 mm
ø 125 mm	ø 80 mm	ø 80 mm	ø 60 mm	ø 80 mm
1018 mm	183 mm	178 mm	362 mm	203 mm
445 mm	191 mm	260 mm	205 mm	140 mm
144 mm	97 mm	92 mm	78 mm	164 mm
275 mm	190 mm	157 mm	205 mm	202 mm
441 x 380 x 307 mm				

Modello 8 kW / Modello 10 kW

2,8 - 9,4 kW	2,4 - 8,0 / 2,4 - 10,0 kW	2,1-6 kW	<p>NUOVISSIMO! Certificazione dei dati tecnici in corso, a breve disponibile sul sito internet!</p>	2,4 - 8,6 kW
A +	A +	A +		A +
114 - 255 m ³	98 - 255 m ³ / 128 - 350 m ³	65 - 165 m ³		114 - 305 m ³
= 33 kg / 50 l	= 36 kg / 56 l	= 26 kg / 40 l		= 25 kg / 39 l
0,6 - 1,87 kg / h	0,6 - 1,87 / 0,71 - 2,36 kg / h	0,5 - 1,55 kg / h		0,63 - 2,15 kg / h
= 18 - 55 h	= 19 - 60 h / 15 - 50	= 16 - 52 h		= 12 - 42 h
>90 %	>90 %	> 87,2%	> 90 %	

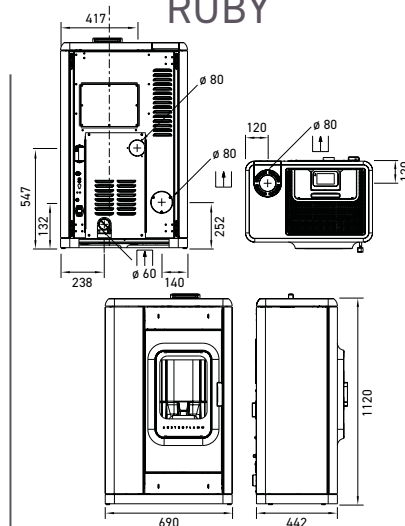
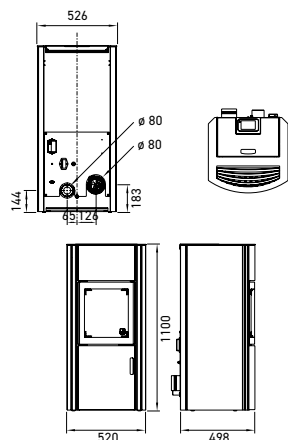
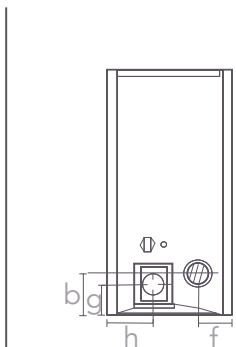
di serie	di serie	di serie	di serie	di serie
di serie	optional	optional	optional	di serie
di serie	di serie	di serie	di serie	di serie
di serie	-	-	di serie	di serie
optional	accessoire	optional	optional	optional
optional	-	-	-	optional
optional	optional	optional	-	optional
optional	-	-	-	-

Modello 8 kW / Modello 10 kW

219° C / 211 °C	200 °C / 229 °C	214 °C	<p>NUOVISSIMO! Certificazione dei dati tecnici in corso, a breve disponibile sul sito internet!</p>	211° C
12 Pa	12 Pa	10,5 Pa		12 Pa
12 Pa	3 Pa	3 Pa		3 Pa
5,6 g/s	5,51 / 6,18 g/s	5,3 g/s		5,3 g/s

POLLY 2.0

RUBY



DIMENSIONI E PESI

Dimensioni a x l x p	1100 x 520 x 498 mm	1120 x 690 x 442 mm
Peso con rivestimento in acciaio	158 kg	226 kg
Diametro uscita fumi	ø 80 mm	ø 80 mm
Diametro presa d'aria esterna	ø 80 mm	ø 60 mm
b: asse uscita fumi posteriore	183 mm	252 mm
f: distanza asse uscita fumi laterale	134 mm	140 mm
g: altezza asse presa d'aria esterna	144 mm	132 mm
h: asse collegamento aria esterna laterale	195 mm	238 mm
Camera di combustione (a x l x p)		

POTENZA

Potenza	2,4 - 7,5 kW	2,1-6 kW
Classe di efficienza energetica	A +	A +
Volume riscaldabile	98 - 255 m ³	114 - 305 m ³
Serbatoio pellet	= 25 kg / 39 l	= 25 kg / 38 l
Consumo pellet	0,6 - 1,9 kg / h	0,6 - 2,1 kg / h
Autonomia	= 13 - 42 h	= 12 - 42 h
Efficienza	≥ 90 %	≥ 90 %

DOTAZIONE

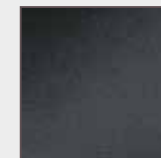
Timer (settimanale)	di serie	di serie
Presa d'aria esterna	di serie	di serie
Braciere auto-basculante	di serie	di serie
WLAN / WIFI	optional	optional
Telecomando	optional	optional
Smart Spot	optional	optional
Modulo aria convettiva	-	optional

DATI PER LO SPAZZACAMINO

Temperatura fumi	207 °C	190 °C
Depressione minima per calcolo canna fumaria	12 Pa	12 Pa
Pressione di mandata minima per calcolo canna fumaria	3 Pa	3 Pa
Flusso fumi	4,9 g/s	4,7 g/s

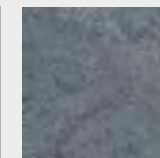
COLORI / FINITURE

DETTAGLI



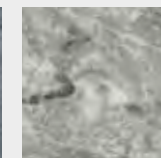
Acciaio antracite

Modelli :
Clou Duo, Clou Pellet,
Clou compact Pellet,
Mo Duo, Polly 2.0
Mo Duo Cook,
Perry, Scotty Duo



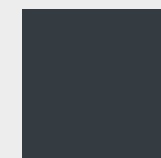
Pietra ollare

Modello :
Polly 2.0



Stone grey

Modello :
Quadra Duo



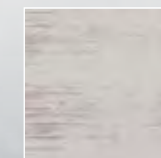
Ceramica antracite scuro

Modelli :
Ruby
Mo Duo Cook,
Perry, Scotty Duo



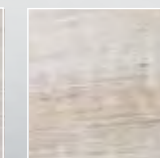
Ceramica bianco brillante

Modelli :
Ruby
Mo Duo Cook,
Perry, Scotty Duo



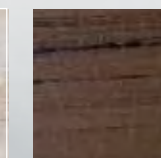
Ceramica Milky Cocoa

Modello :
Polly 2.0



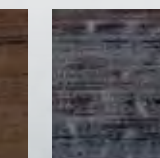
Ceramica Vaniglia Caramel

Modello :
Polly 2.0



Ceramica Hot Chocolate

Modello :
Polly 2.0



Ceramica Dark Espresso

Modello :
Polly 2.0

PANORAMICA



STUFE COMBinate



CLOU DUO



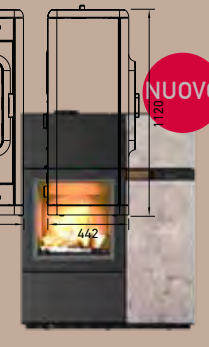
MO DUO



MO DUO COOK



SCOTTY DUO



QUADRA DUO

STUFE A PELLEt



CLOU PELLEt



CLOU COMPACT PELLEt



ELLA



PERRY



POLLY 2.0

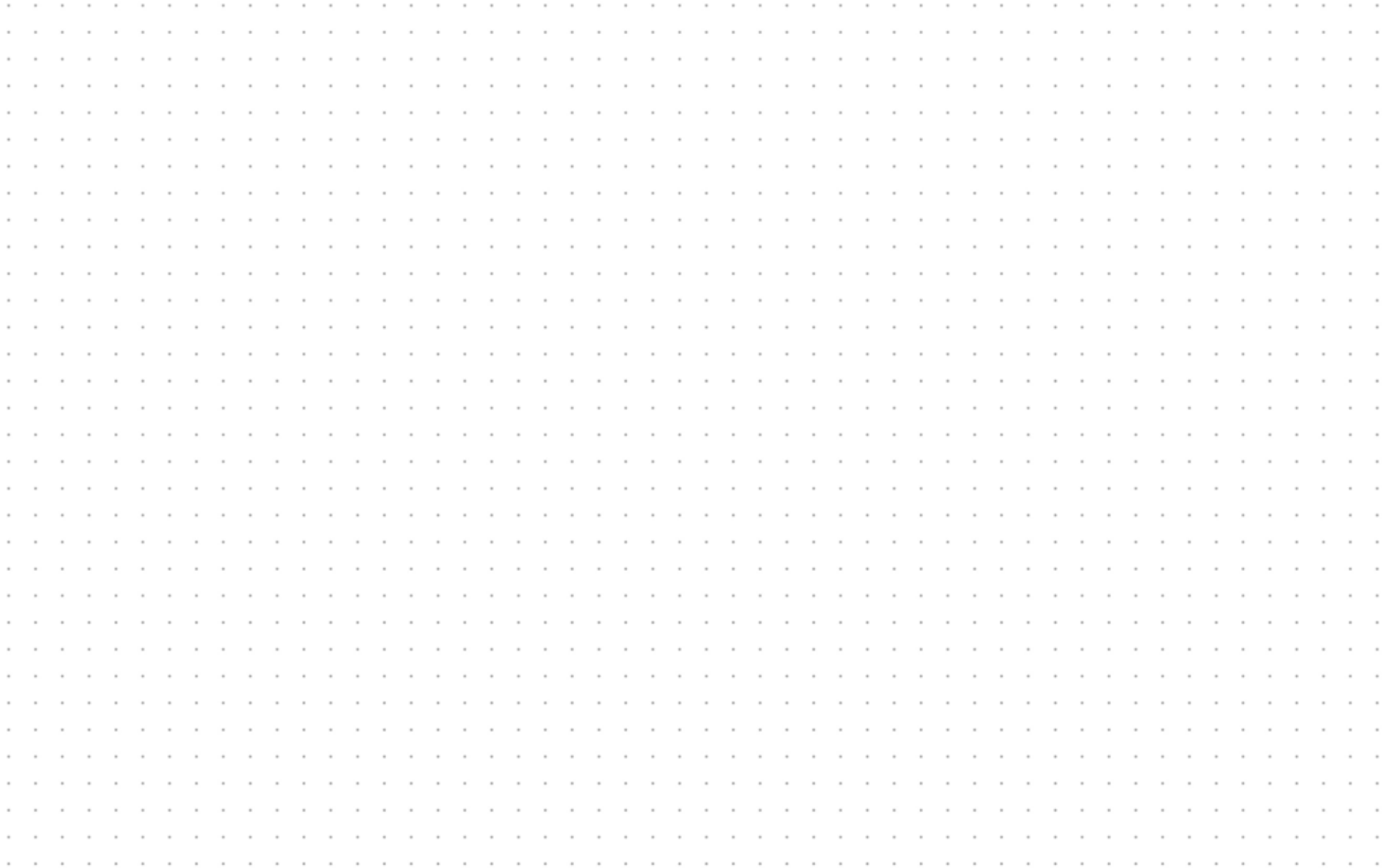


RUBY

Prestiamo particolare attenzione a un uso parsimonioso e sostenibile delle nostre risorse. Una tecnologia di accumulo del calore all'avanguardia e una combustione a basse emissioni sono i tratti distintivi principali dei nostri modelli. Scoprite altre „meraviglie della natura“ sul sito www.austroflamm.com.



Appunti



NUOVO

STARTER BOX

Acquistando la vostra nuova e bellissima stufa Austroflamm, riceverete da noi GRATUITAMENTE questo bellissimo omaggio!



INDICE

Guanto protettivo

Spazzola pellet

Pulivetro

Riccioli di pino cembro

Kit coltivazione pino cembro





MONTEEXPORT

Calore Naturale

Distributori per l'Italia: Mont-Export | www.montexport.it info@montexport.it



AUSTROFLAMM

AUSTROFLAMM GmbH Austroflamm-Platz 1, A-4631 Krenglbach, T: +43 7249 46443-0, info@austroflamm.com, www.austroflamm.com
Le stufe a pellet Austroflamm sono vendute nel mondo intero attraverso una rete vendita specializzata. Visitate il nostro sito web per ulteriori informazioni.

