

Trimline (White) Obsidian

Un caminetto freestanding, con un look da incasso



Siete indecisi tra un caminetto freestanding e uno a incasso? Allora il Trimline Obsidian potrebbe conquistarvi.

Godetevi il vostro caminetto anche quando non è acceso. Un bruciatore a LED opzionale crea un bellissimo effetto di fiamma.

Facile da installare come un caminetto freestanding, ma con la tecnologia e il look di una versione a incasso.

Product specifications

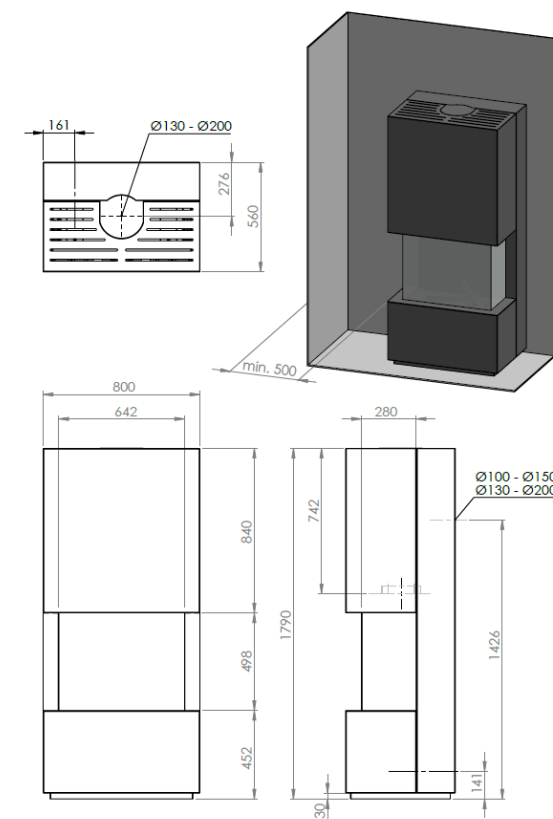
Caratteristiche

- Flusso bilanciato
- Modello panoramico
- Doppio bruciatore
- Tronchetti ceramici
- Telecomando Ecomax
- Interni in acciaio antracite
- Mantello Nero o Bianco

Optionals

- LED nel letto braci
- Vetro ant-riflesso
- Adattatore GV60
- Domotica smart
- Interruttore a parete
- Controllo Wi-Fi
- Telecomando Puck

TL Obsidian è disponibile in bianco e in nero. Le caratteristiche standard di questo caminetto includono la nostra tecnologia Log Burner e l'interno in acciaio antracite. Il telecomando Ecomax è incluso e si può scegliere di controllare il caminetto con la nostra app Trimline Fires via Wi-Fi.



| Nome apparecchio | Trimline Obsidian | | | |
|---|--|------------------------|--|--|
| Tipo di apparecchio | Caminetto freestanding a gas con flusso bilanciato (C11, C31, C91) | | | |
| Scopo | Riscaldamento ambientale, fiamme reali | | | |
| Identificazione del motore | 1191 | | | |
| Tipo di gas -pressione | Gas Metano G20 – 20 mbar | GPL G30/31– 28-50 mbar | | |
| Apporto di calore (kW) | 9.5 | 11.2 | | |
| Potenza termica massima (kW) | 7.7 | 9.2 | | |
| Potenza termica minima (kW) | 3.2 | 2.8 | | |
| Consumo (m3/h and kg/h GPL) | 1 | 0.4 | | |
| Efficienza(%) | 82 | 82 | | |
| Etichetta energetica massima efficienza | B | B | | |
| Disposizione dei fumi terminazione a parete | Indiretto 1m verticale e max 5,5m orizzontale / GPL max 3m orizzontale | | | |
| Peso (kg) | 190 | | | |
| Classe di efficienza EN613 | 2 | | | |
| NOX Classe | 4 | | | |
| PIN ID CE | 0461CV1116 | | | |
| Connessione gas | Connessione gas 3/8" | | | |
| Connessione elettrica | 6VDC alimentato a batteria | | | |
| Sistema di controllo del gas | Mertik Maxitrol SYMAX B6R radio controlled 866 mHz | | | |
| Sicurezza | Supervisione della fiamma con termocoppia e portelli di pressione | | | |
| Distribuzione di calore | Sistema convettivo | | | |
| Connessione | Optional App control (Android and IOS), interruttore a parete e domotica | | | |
| Tipo e diametro della canna fumaria | Holetherm-CC canna fumaria concentrica 130-200mm | | | |
| Osservazioni | Distanza dalle pareti combustibili, vedere il manuale di installazione | | | |

Dettagli dell'installazione

Sistema di canne fumarie concentriche Deco.

Utilizzando il sistema di canne fumarie a doppia parete Holetherm CC Deco, i gas di scarico vengono trasportati in modo sicuro verso l'esterno e l'aria di combustione fresca viene portata all'interno dell'apparecchio.

Gli apparecchi a flusso bilanciato possono essere installati utilizzando un terminale a parete, senza bisogno di una canna fumaria tradizionale. Holetherm CC Deco è realizzato in acciaio inox di alta qualità ed è approvato secondo gli standard CE in combinazione con gli apparecchi Trimline.

