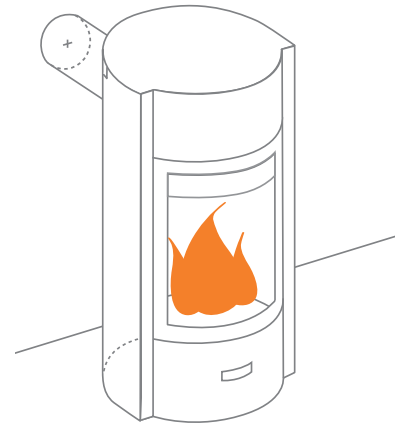


3 porte	porta vetrata, porta massiccia, fuoco aperto
ottima regolazione dell'aria comburente	regolazione fine dell'aria di combustione
ermeticità	controllo della distribuzione dell'aria di combustione, pulizia del vetro, nessun consumo di aria ambiente, assenza di CO nella stanza di soggiorno
eccellente rendimento	anche a metà potenza
poco inquinante	emissioni molto basse di CO e particolato fine anche a metà potenza
presa d'aria esterna	posteriore o inferiore
per abitazioni tradizionali e a basso consumo energetico	✓
uscita fumi di 150 e 180 mm	posteriore o superiore
piastra girevole	integrato



CARATTERISTICHE TECNICHE

GENERALI

TIPO DI FOCOLARE	stufa
MATERIALI	acciaio + refrattari
COLORE	Stuv grey
CARICAMENTO	manuale
COMBUSTIBILE	ceppi di legno
POSIZIONE CEPPI	verticale
LUNGHEZZA CEPPI	fino a 50 cm

PESO / DIMENSIONI

PESO	215 kg
Ø DELLA CANNA FUMARIA	150/ 180 mm
Ø USCITE D'ARIA CALDA	-
Ø PRESA D'ARIA ESTERNA	100 mm

ARIA

PRESA ESTERNA DIRETTA	✓
REGOLAZIONE ARIA PRIMARIA	✓
REGOLAZIONE ARIA SECONDARIA	✓
POST-COMBUSTIONE	✓
ERMETICITÀ	+++
FUNZIONAMENTO SENZA VENTILATORE	✓
INDICATORE DI SURRISCALDAMENTO	X

PRESTAZIONI

POTENZA NOMINALE	10 kW
GAMMA DI UTILIZZO	5-12 kW
RENDIMENTO	81 %
EMISSIONI DI CO	0,05 %
EMISSIONI DI PARTICOLATO FINE	28 mg/Nm ³
GAMMA DI CONSUMO DI LEGNA	1,4 - 3,4 kg/h
TIRAGGIO MINIMO	12 Pa
PORTATA MASSICA DEI FUMI	8,2 g/s
T° MEDIA DEI FUMI	272°C
CONSUMO D'ARIA AMBIENTE PER LA COMBUSTIONE	22,5 m ³ /h
INDICE DI EFFICIENZA ENERGETICA (EEI)	108
CLASSE DI EFFICIENZA ENERGETICA	A+

DISTANZA MINIMA DI SICUREZZA DA MATERIALI INFIAMMABILI

PARTE POSTERIORE	10 cm
PARTE LATERALE	10 cm
PARTE SUPERIORE	-
PARTE INFERIORE	0 cm

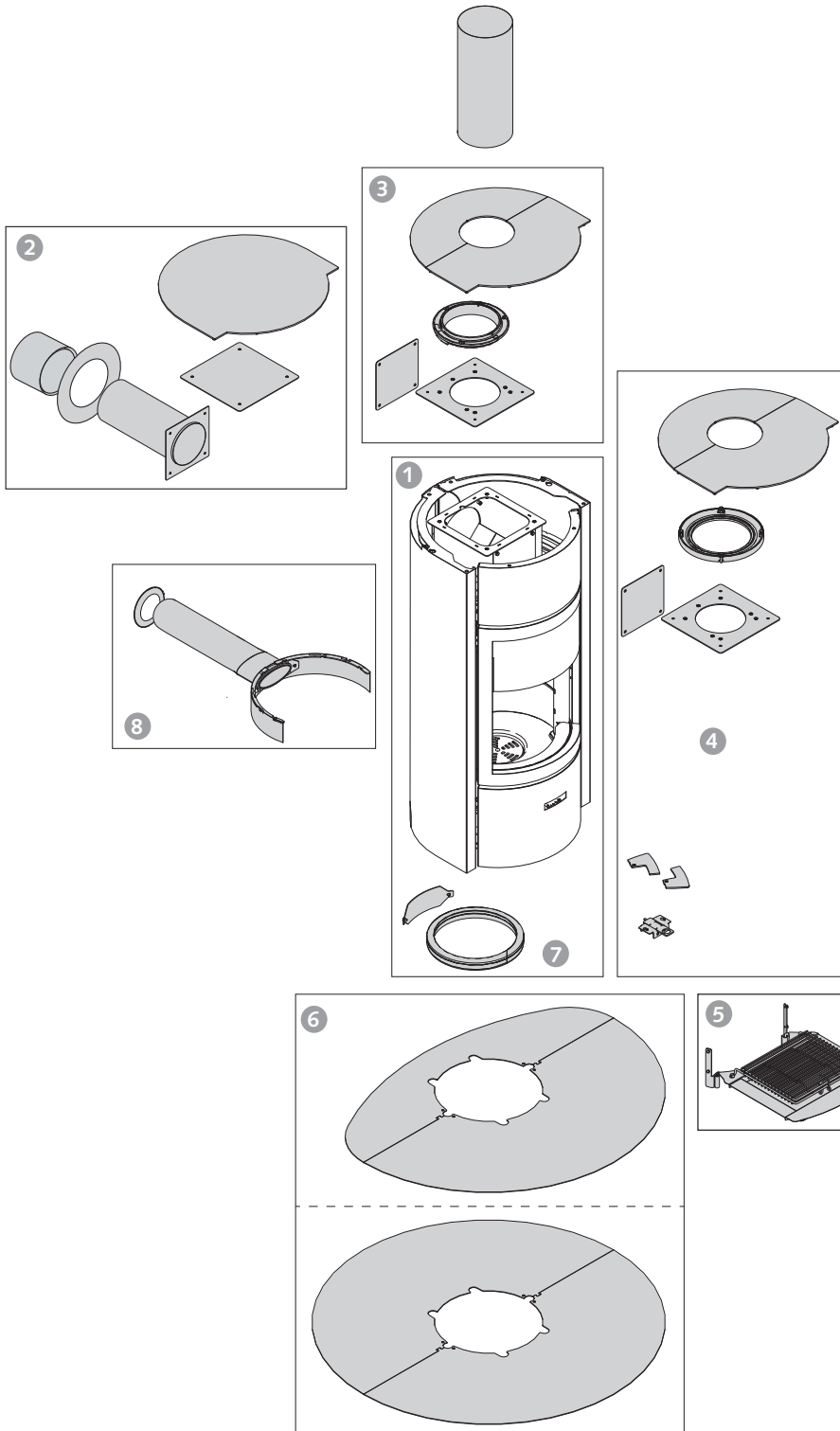
ACCESSORI / ATTREZZATURE

ACCUMULO	X
MODULO	X
BARBECUE	○
CASSETTO CENERE	✓
CONVEZIONE	✓
RIVESTIMENTI	X
FUOCO APERTO	✓
MOBILOBOX (PORTAUTENSILI)	○
BASE DI PROTEZIONE	○
PRONTO PER LA POSA	X
PORTACEPPI	○
GIREVOLE	○
BASAMENTO	X
VENTILATORE	X
VETRO A SCOMPARSA	X

LEGENDA

✓	STANDARD
X	NON DISPONIBILE
○	OPZIONALE

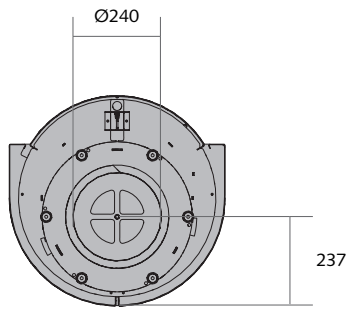
IL FOCOLARE DI BASE E LE SUE OPZIONI



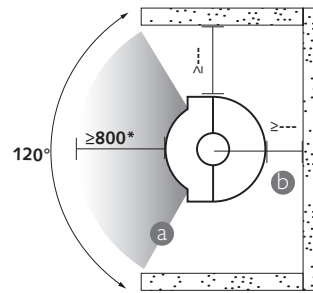
- 1. il focolare
- 2. kit uscita del fumo posteriore.
Disponibile con diametro 150 o 180mm
- 3. kit uscita del fumo superiore.
Disponibile con diametro 150 o 180mm
- 4. kit girevole
- 5. kit barbecue
- 6. lastra di rivestimento pavimento
(ovale o circolare)
- 7. ingresso dell'aria esterna inferiore
- 8. ingresso dell'aria esterna posteriore

DIMENSIONI DEL FOCOLARE

VISTA INFERIORE

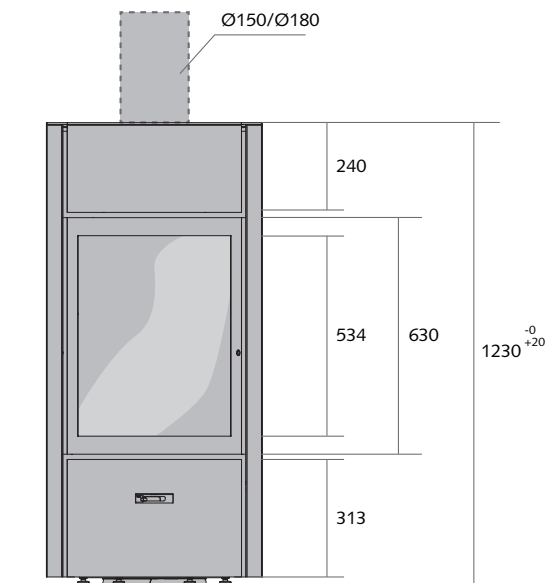


DISTANZE DI SICUREZZA

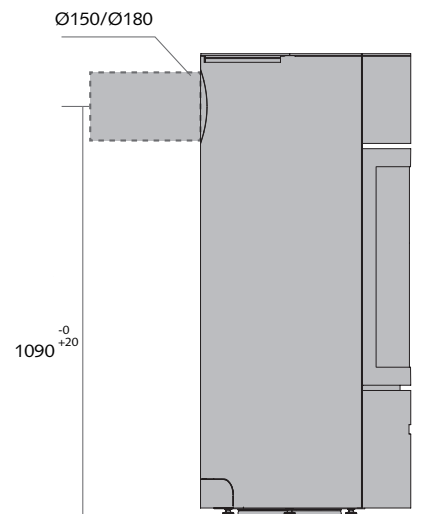


a : irraggiamento del vetro
 b : irraggiamento delle pareti
 *distanze di sicurezza da materiali infiammabili

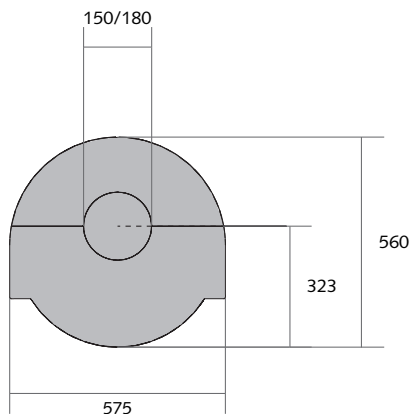
VISTA FRONTALE



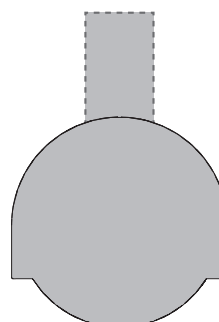
VISTA DI LATO



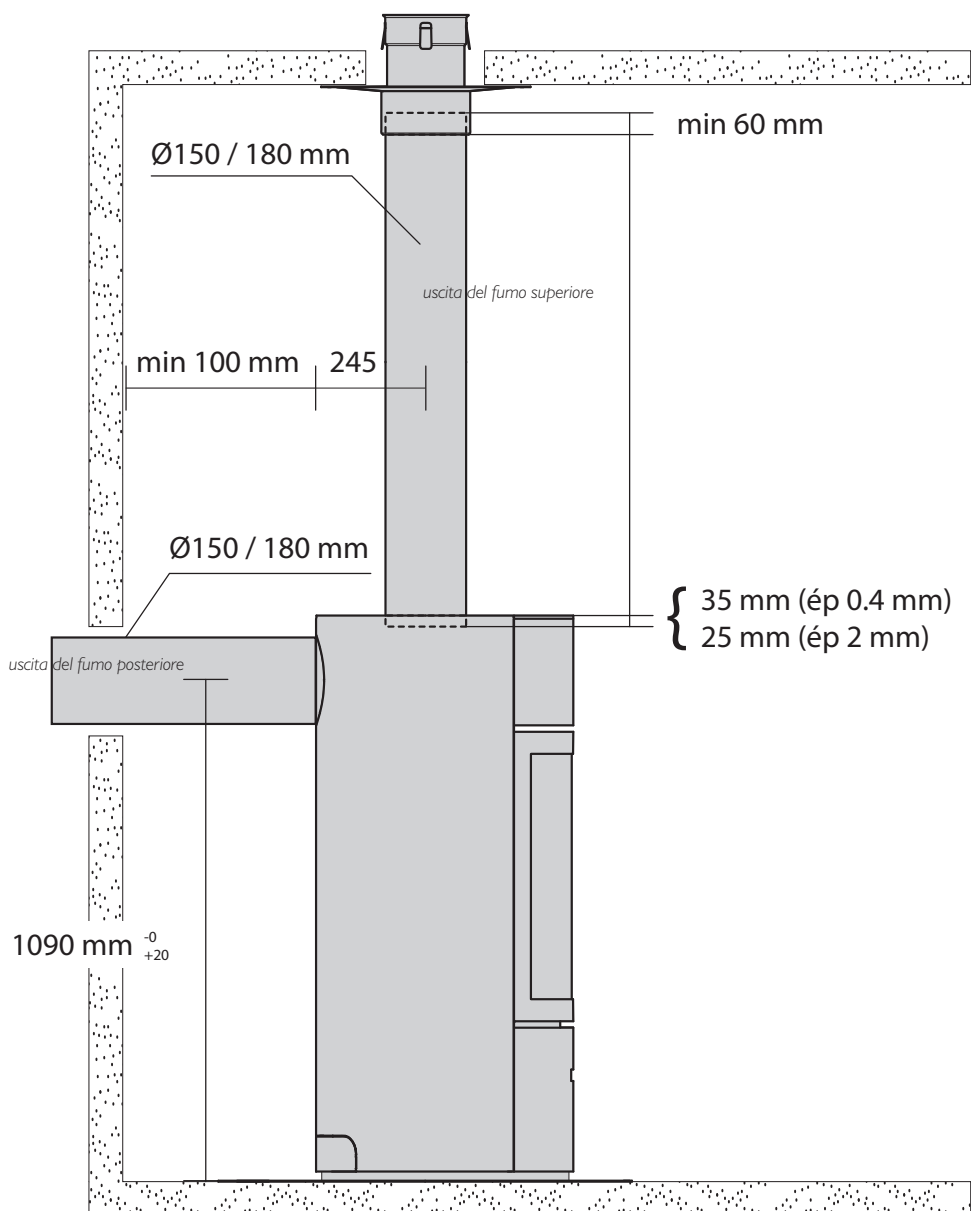
VISTA DALL'ALTO CON INGRESSO DELL'ARIA ESTERNA SUPERIORE



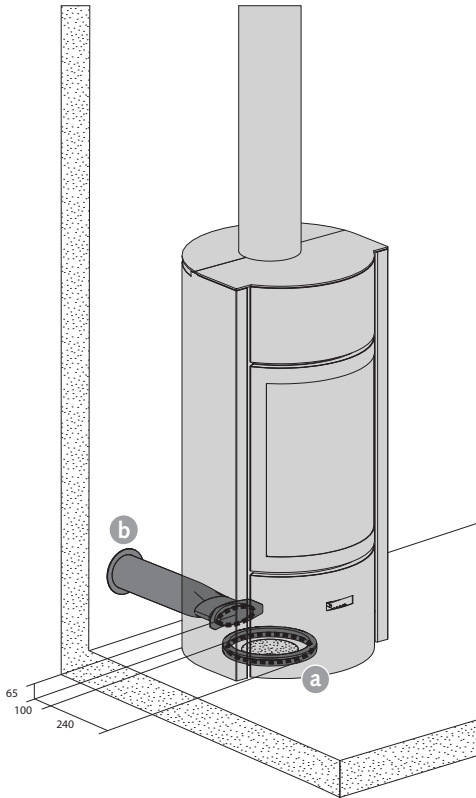
VISTA DALL'ALTO CON INGRESSO DELL'ARIA ESTERNA POSTERIORE



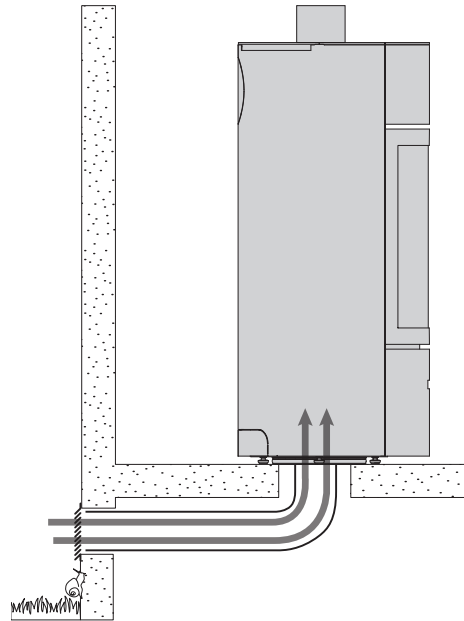
USCITE FUMI



PRESA D'ARIA ESTERNA PER LA COMBUSTIONE

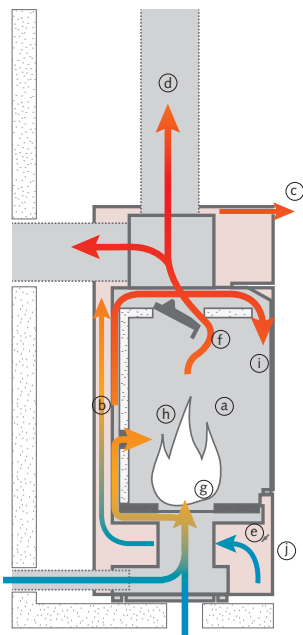


a : ingresso dell'aria esterna inferiore
b: ingresso dell'aria esterna posteriore



ingresso dell'aria esterna inferiore

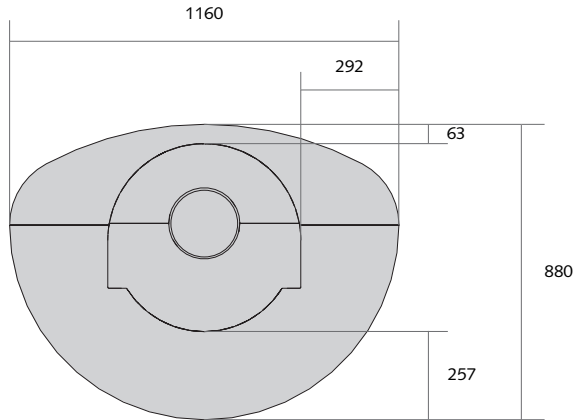
ARIA COMBURENTE E DI CONVEZIONE



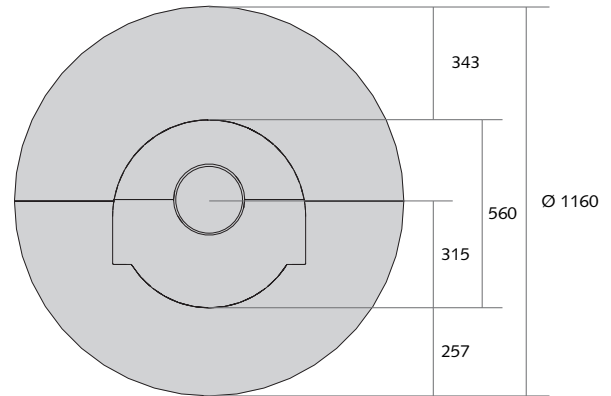
- a. camera di combustione
- b. doppia parete
- c. locale
- d. canna fumaria
- e. registro
- f. deviatori
- g. base della fiamma
- h. piccoli fori tra i laterizi
- i. vetro
- j. mezzo del registro

■ verbrandingszone
■ convectiezone

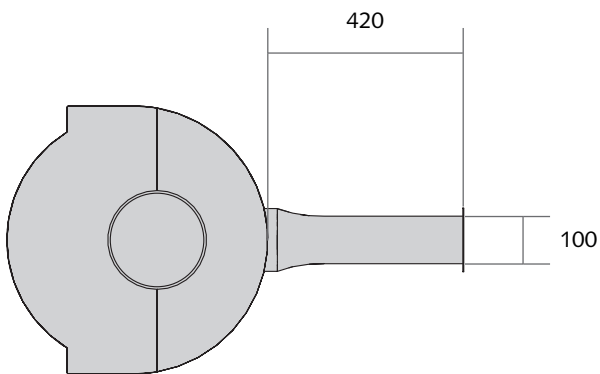
LASTRA OVALE DI RIVESTIMENTO PAVIMENTO



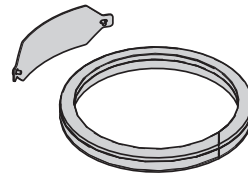
LASTRA CIRCOLARE DI RIVESTIMENTO PAVIMENTO



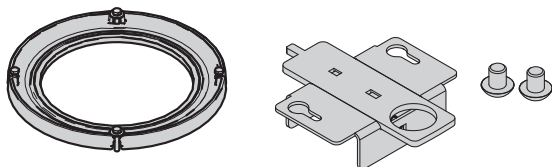
KIT PRESA POSTERIORE D'ARIA ESTERNA



KIT PRESA INFERIORE D'ARIA ESTERNA



KIT GIREVOLE (COLLARE + CHIAVISTELLO)



BARBECUE

