

Trimline 55 XH Front/Tunnel

Il punto focale di qualsiasi stanza



Con un caminetto tunnel, si può godere della vista del fuoco da più di una stanza. Un modello che attira tutta l'attenzione, ma allo stesso tempo, valorizza l'intero contesto in cui si trova. Trimline 55XH ha un'altezza di 1,10 metri, che lo rende un vero e proprio richiamo visivo nella stanza.

Specifiche del prodotto

Caratteristiche

- Sistema a flusso bilanciato
- Modello Fronto o Tunnel
- Doppio bruciatore con tronchetti
- Telecomando Ecomax
- Interno in lamelle

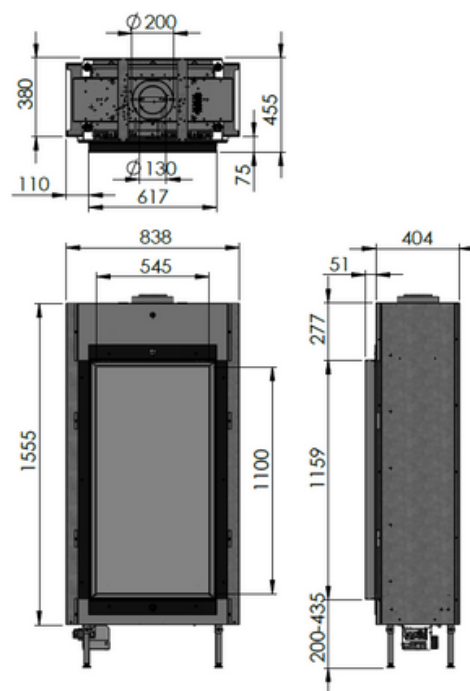
Optional

- LED effetto braci accese
- Vetro anti-riflesso
- Adattatore GV60 Supporto
- telecomando a parete
- Connessione alla domotica
- Interruttore a parete
- Set Wi-fi
- Telecomando Puck
-

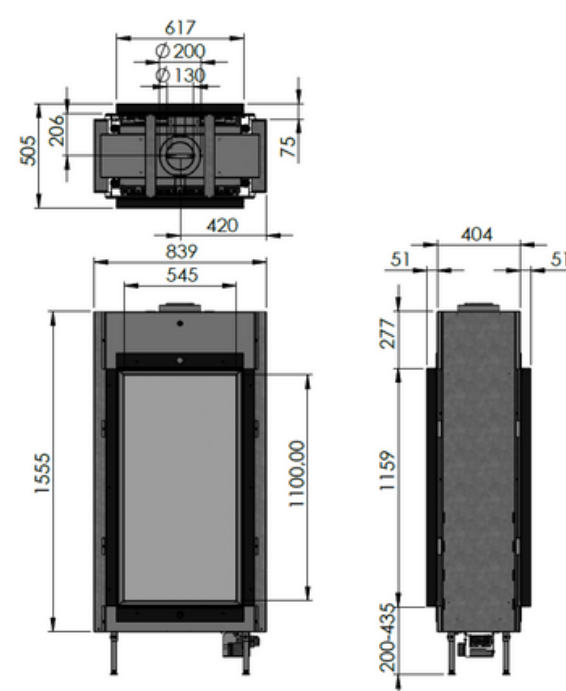
Il Trimline 55XH è disponibile anche in versione frontale, in modo da poter essere integrato in diverse applicazioni. Inoltre, viene fornito con il telecomando Ecomax e si può aggiungere il controllo Wi-Fi con la nostra app Trimline Fires.



Front



Tunnel



| Nome caminetto | Trimline 55XH Front/Tunnel | | | |
|-------------------------------------|--|-------------------------|--|--|
| Tipo di caminetto | Sistema a flusso bilanciato (C11, C31, C91) | | | |
| Natura | Riscaldamento, atmosfera, fuoco realistico | | | |
| Identificazione macchina | 1194-1195 | | | |
| Tipo di gas | Natural gas G20 – 20 mbar | GPL G30/31 – 28-50 mbar | | |
| Rendimento (kW) | 12.7 | 12.2 | | |
| Rendimento massimo (kW) | 10.3 | 9.8 | | |
| Rendimento minimo (kW) | 3.8 | 3.2 | | |
| Consumo (m3/h e kg/h GPL) | 1.35 | 0.38 | | |
| Efficienza (%) | 81 | 80 | | |
| Classe energetica (efficienza max.) | C | C | | |
| Percorso tubi collegamento a parete | Max 5.5 m orizzontale | | | |
| Peso (kg) | 200 | | | |
| Classe efficienza EN613 | 2 | | | |
| Classe NOX | 5 | | | |
| PIN ID CE | 1312DN6644 | | | |
| Connessione gas | 3/8" collegamento esterno | | | |
| Connessione elettrica | 6 VDC batteria | | | |
| Sistema controllo gas | Mertik Maxitrol SYMAX B6R controllo radio 866 mHz | | | |
| Sicurezza | Supervisione fiamma con termocoppia e botole di pressione | | | |
| Distribuzione del calore | Sistema convettivo interno | | | |
| Connettività | App di controllo optional (Android and IOS). Cavo telecomando a parete ed estensione cavo domotica | | | |
| Collegamento e diametro | Holetherm-CC DECO tubi coassiali 100-150 /130-200 mm | | | |
| Osservazioni | Distanza dalle pareti infiammabili, vedere il manuale di installazione | | | |

Dettagli installazione

Novità nella nostra gamma di materiale di collegamento Holetherm: la serie CC DECO, eleganti tubi di collegamento tra la stufa ed il condotto coassiale. Non servono fascette di bloccaggio a vista, quindi il tratto fumario risulta più omogeneo e più curato dal punto di vista estetico. Materiale: acciaio inox verniciato nero. Design e facilità di installazione sono il punto di forza di questa serie compatibile con tutti i prodotti a gas! I vari elementi si incastrano con un sistema a scatto. E' sufficiente ruotare l'elemento in posizione corretta fino a sentire "clic". Non è mai stato così semplice e rapido installare un percorso fumario.

