

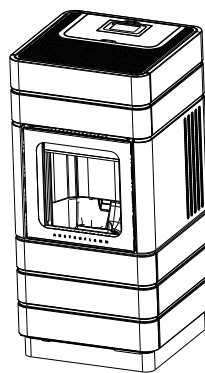
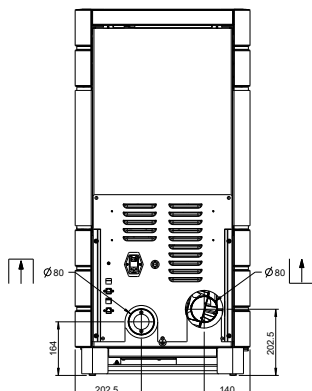
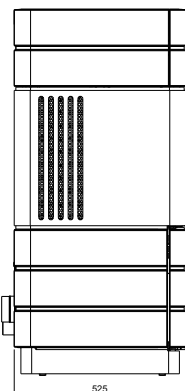
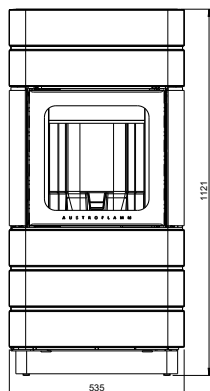
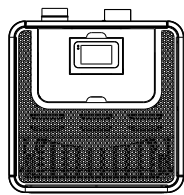
PERRY



AUSTROFLAMM



www.austroflamm.com



DIMENSIONI E PESI

Altezza [mm]	1121
Larghezza [mm]	535
Profondità [mm]	525
Diametro uscita tubo scarico fumi [mm]	80
Connessione aria esterna [Ø mm]	60
Peso del cappotto in acciaio (STM) / ceramica (KMG) [kg]	182 / 205
b: Altezza di collegamento posteriore con tubo dei fumi [mm]	202,5
f: Raccordo del tubo dei fumi da destra [mm]	140
g: Altezza di connessione aria esterna [mm]	164
h: Connessione aria esterna da sinistra [mm]	202,5

POTENZA

Potenza termica nominale [kW] conf. a EN 13240	8
Potenza di riscaldamento min/max [kW]	2,2- 7,5
Capacità riscaldamento ambiente min/max [m³]	90-205
Contenitore di pellet [kg/l]	≈ 25/39
Velocità di flusso del combustibile min / max [kg/h]	0,5-1,7
Tempo di combustione min / max [h]	14-50

DOTAZIONE

Termostato ambiente	o
Timer (settimanale)	o
Rimozione cenere automatica griglia ribaltabile	o
Indipendente dall'aria ambiente	o
Connessione alla rete elettrica [V/Hz]	230/50
WLAN	Z
Controllo remoto	-
Modulo di distribuzione dell'aria	-

DATI PER LO SPAZZACAMINO

Portata massima dei fumi [g/s] geschlossen	6,13
Temperatura dei fumi [°C] geschlossen	208
Pressione minima di mandata alla potenza termica nominale [Pa] geschlossen	12