

**stûv** *P-10*

---

Una nuova visione del fuoco

P-10

**Stûv P-10**

La bellezza  
del fuoco ed il  
rendimento  
del pellet

**[stuv.com](http://stuv.com)**

## **Stûv, il fuoco essenziale**

I modelli della gamma Stûv nascono per portare calore e comfort nella vostra abitazione. Il design Stûv ambisce a combinare estetica e funzionalità all'interno di forme essenziali, insieme ad una solida tecnologia. Migliorare ciò che offre il fuoco attraverso il design si traduce in migliori performance e maggiore semplicità di utilizzo. Significa innovare fino ad essere in simbiosi con l'ambiente. Una fonte di riscaldamento a legna performante, un oggetto prezioso per la vostra casa.

Là dove sognate di abitare, Stûv crea il vostro focolare.

Unica per la  
sua linea e  
per la bellezza  
di fiamma





# Finiture personalizzate per un oggetto esclusivo



Grazie all'elegante design e alla sua avanzata tecnologia, Stûv P-10 si integra perfettamente nella vostra casa. Stûv P-10 è sinonimo di efficienza e di calore piacevole e controllato. La tecnologia brevettata e l'utilizzo del pellet garantiscono armonia e ampiezza delle fiamme, creando un meraviglioso spettacolo: non vi resta che rilassarvi davanti al fuoco. Un calore naturale, controllato e silenzioso. Stûv P-10 è una stufa a pellet unica nel suo genere, perché combina estetica, funzionalità e autenticità.

**Stûv P-10 è disponibile in diverse versioni:**

- + Basamento in acciaio Stûvgrey o Stûvblack (vedi sopra)
- + Basamento in rovere scuro o chiaro (vedi a fianco)
- + Basamento da personalizzare con materiale di finitura a scelta

# Stûv P-10 mette in luce il calore

- + Stufa a pellet con fiamma corposa e sinuosa
- + Parte superiore ampiamente vetrata e orientabile
- + Funzionamento silenzioso
- + Parte inferiore profilata in acciaio, in rovere scuro o chiaro, o personalizzabile
- + Regolazione mediante telecomando dotato di termostato o tramite smartphone/tablet







## Stûv P-10

La parte superiore della stufa è orientabile, per direzionare il calore e offrire una migliore visione del fuoco.

# Fiamma scultorea: tecnologia brevettata



- + Tecnologia brevettata per modellare la fiamma
- + Combustione ad alto rendimento, emissioni molto ridotte
- + Convezione naturale modulabile tra 2,4 e 8 kW (vedi caratteristiche tecniche)
- + Irraggiamento attraverso l'ampio vetro

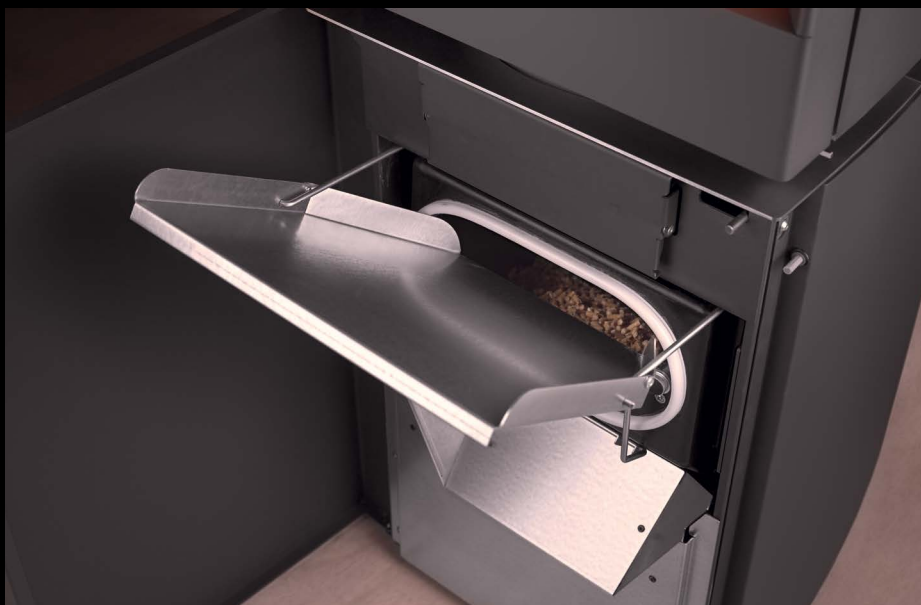
Stüy P-10 con basamento in rovere chiaro

# Godetevi il silenzio

- + Alimentazione dal basso: senza ticchettio derivante da caduta pellet
- + Convezione naturale - nessun rumore di ventole
- + Da 35 a 40 dBA (equivalente al livello sonoro presente in una biblioteca)



# Pratica ed ergonomica



## **Portello di carico**

Il portello di carico consente di caricare il pellet ad altezza bacino. La capacità di serbatoio di 16 kg consente un'autonomia di 10 ore a potenza massima, 30 ore a potenza minima.

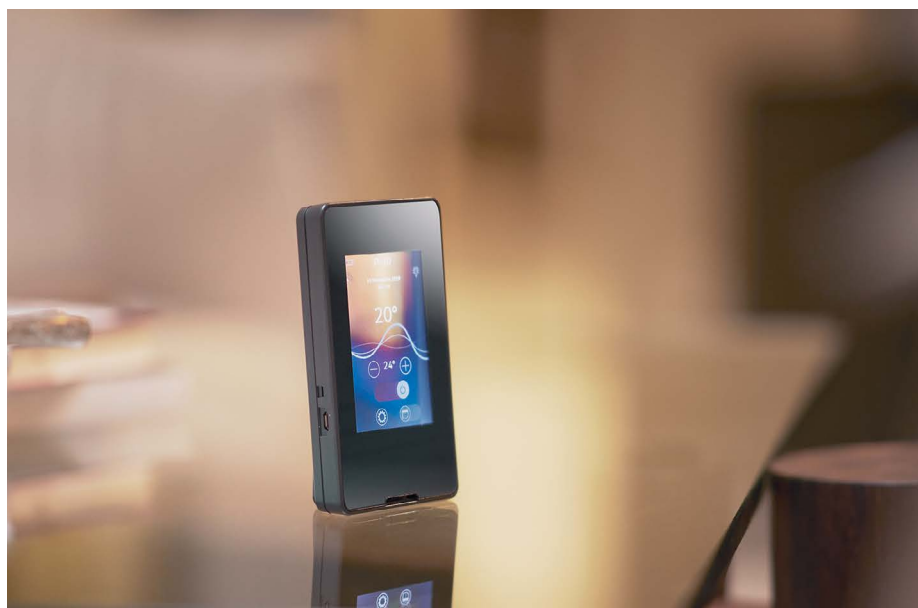


## **Sistema di pulizia e cassetto raccogli-cenere**

Il sistema di pulizia manuale permette di pulire il bruciatore e di far cadere la cenere nel cassetto raccogli-cenere. Il cassetto raccogli-cenere deve essere svuotato ogni 150 ore di funzionamento.

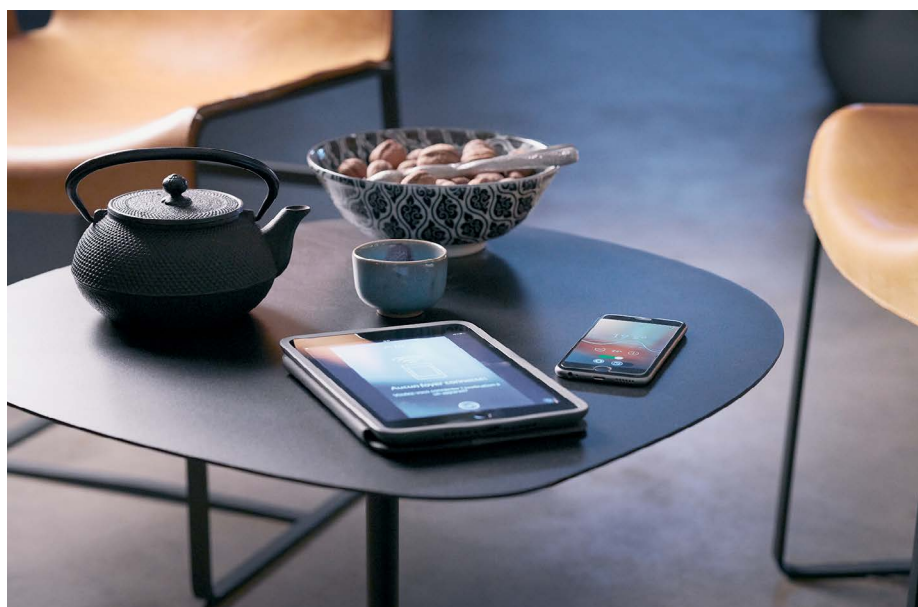
# Una stufa a pellet "connessa"

Un'interfaccia intuitiva sviluppata per il controllo a distanza tramite telecomando e da applicazione mobile



## Telecomando

- + Schermo "touch" retroilluminato
- + Termostato integrato



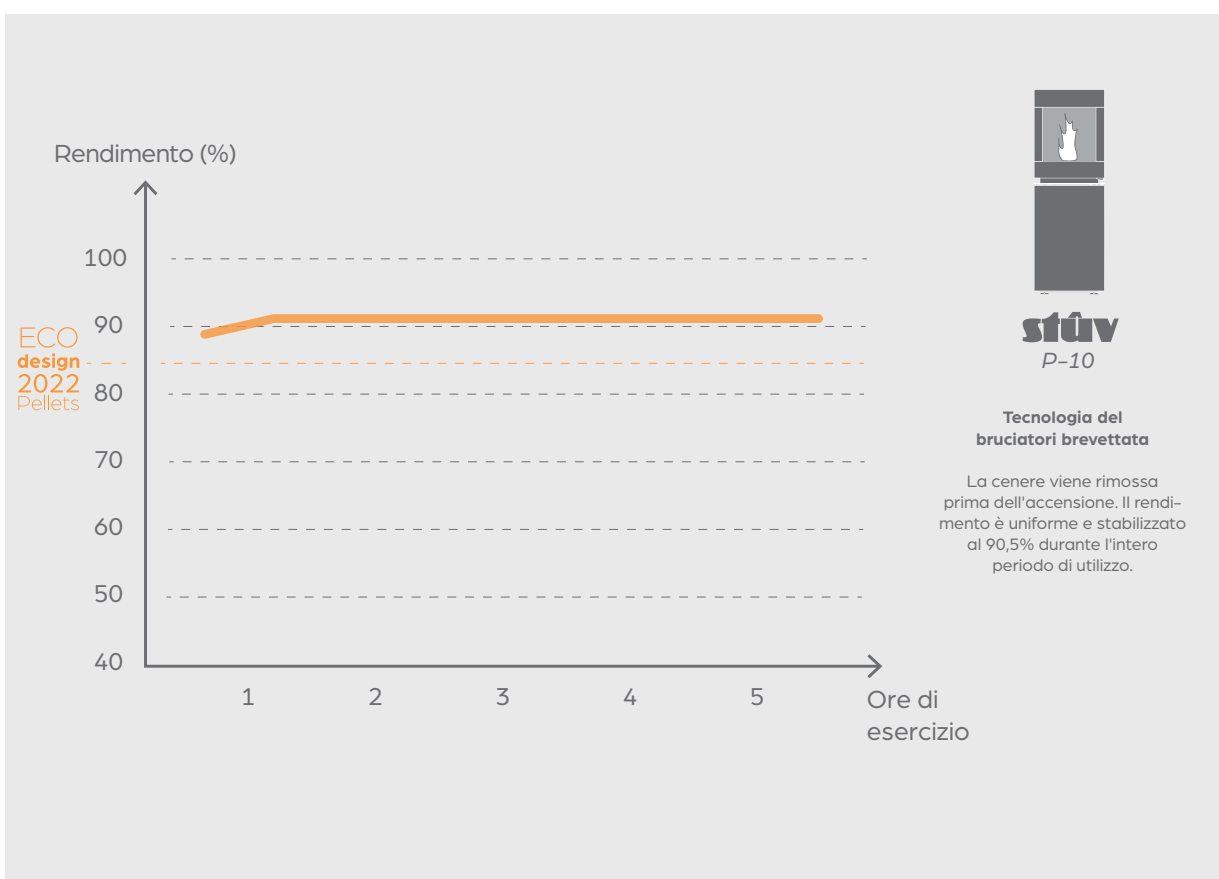
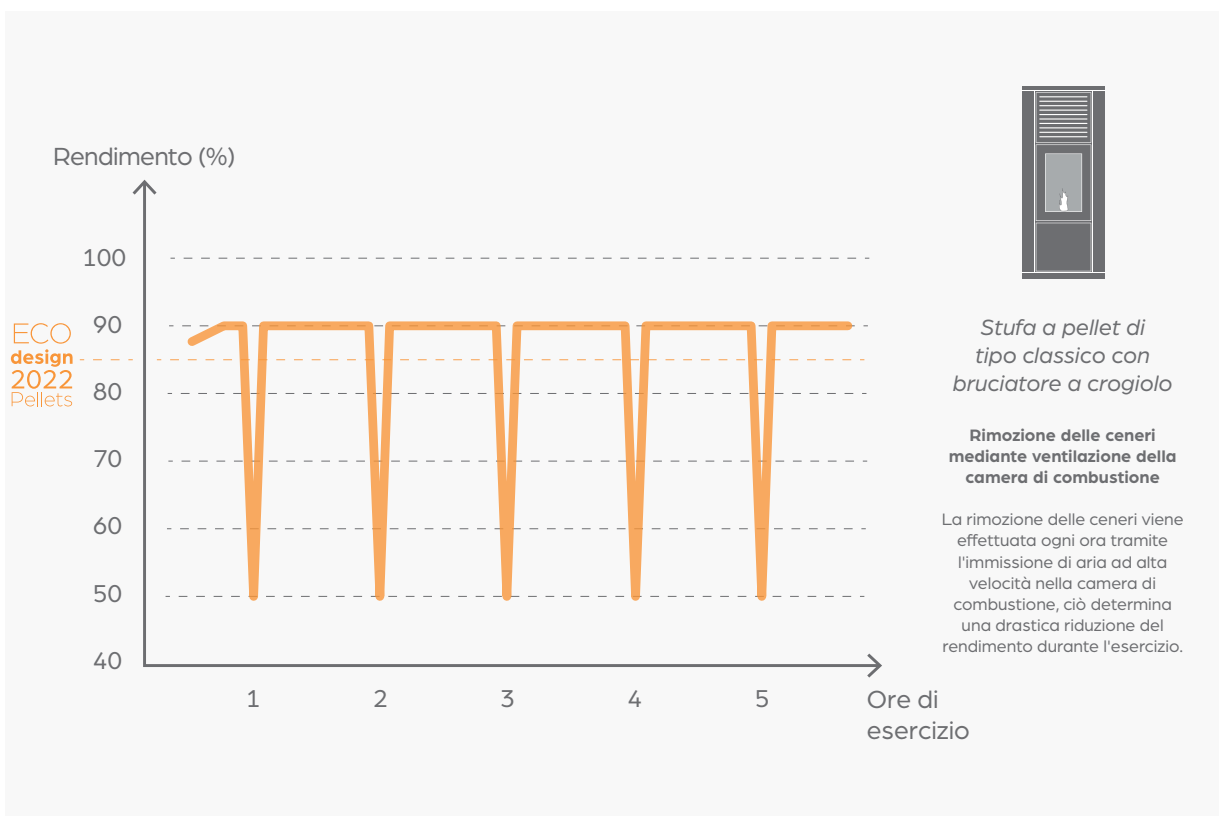
## App per smartphone e tablet

- + Disponibile di serie
- + Consente di gestire il dispositivo a domicilio (wi-fi) e da remoto (4 G)
- + Connessione wi-fi domestica indispensabile

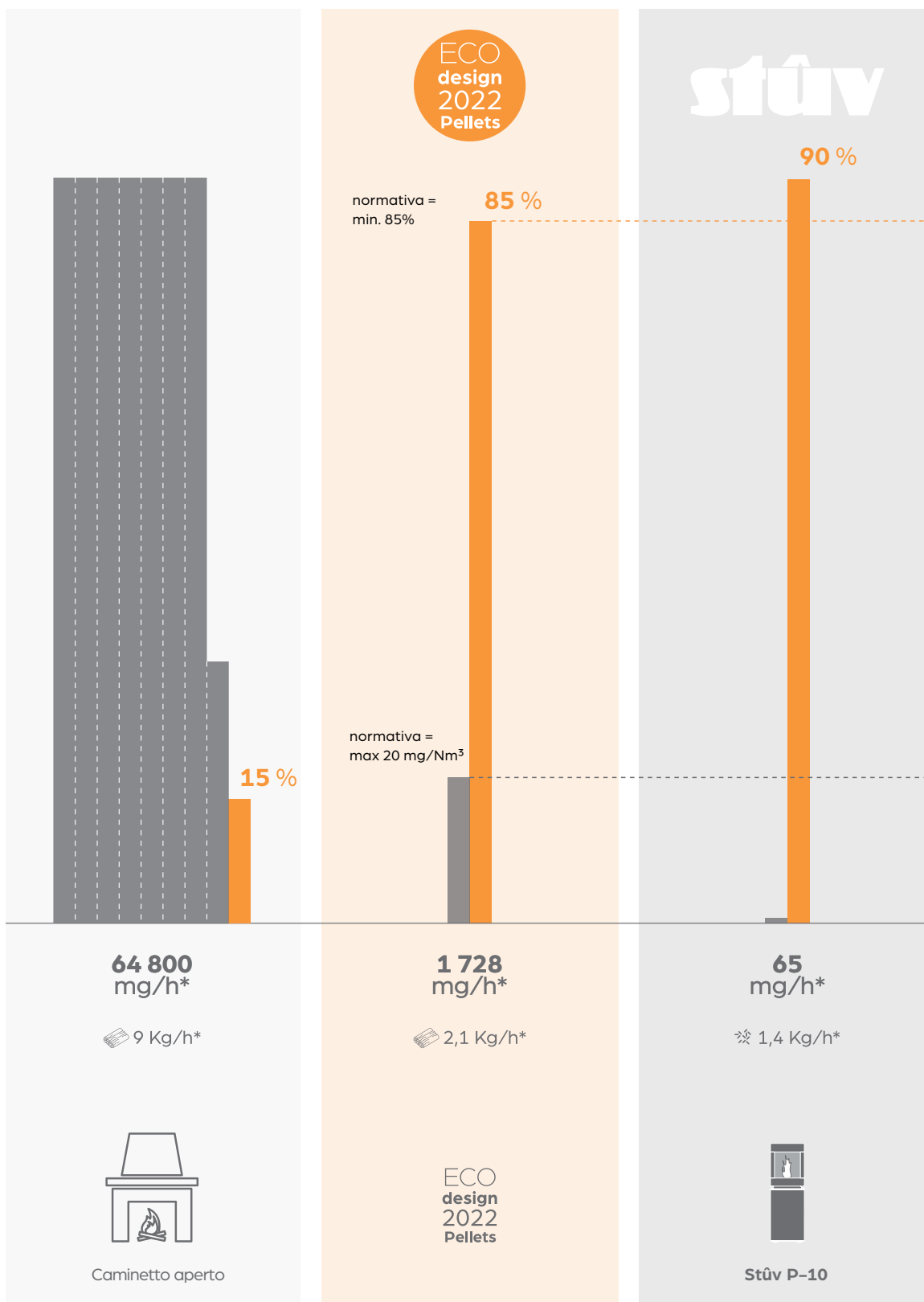
## Stûv P-10 – Prestazioni che precorrono i tempi

Nelle stufe a pellet di tipo classico, la pulizia ciclica del bruciatore durante la combustione comporta un calo di rendimento che si verifica più o meno ogni ora. Questa operazione provoca la formazione di incrostazioni nella canna fumaria e aumenta il livello di emissioni.

Nel modello Stûv P-10, non è necessario attivare cicli di pulizia del bruciatore durante il funzionamento. La rimozione delle ceneri avviene manualmente al di fuori dei periodi di esercizio. Ciò garantisce un rendimento ottimale costante con emissioni di sostanze inquinanti praticamente nulle.



Grazie alla sua elevata efficienza e alle ridotte emissioni di polveri sottili, Stûv P-10 rispetta già ampiamente i requisiti della normativa Ecodesign che entrerà in vigore nel 2022. Il livello emissivo di polveri sottili prodotto da Stûv P10 è 1000 volte inferiore a quello di un caminetto aperto. Le emissioni di particolato e le concentrazioni di CO della P-10 sono talmente esigue da essere appena rilevabili nei test ufficiali effettuati da laboratori specializzati indipendenti. Inoltre questa stufa raggiunge un'efficienza del 90%!

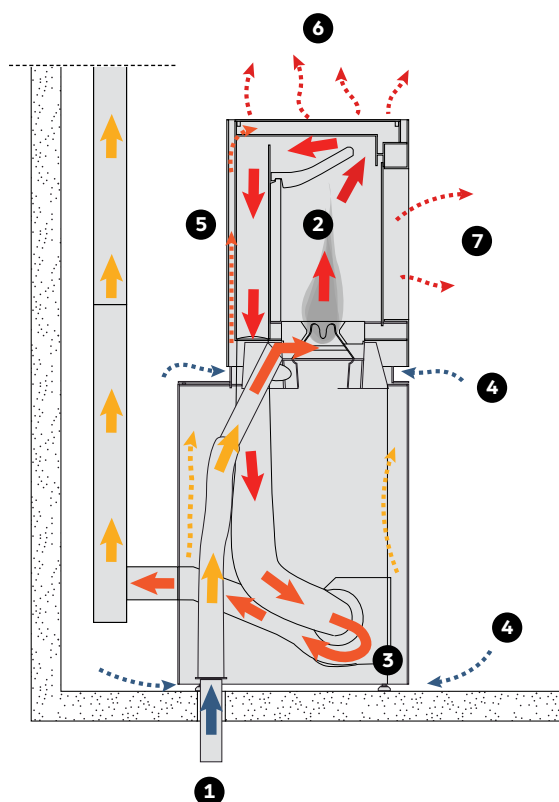


emissioni di particolato

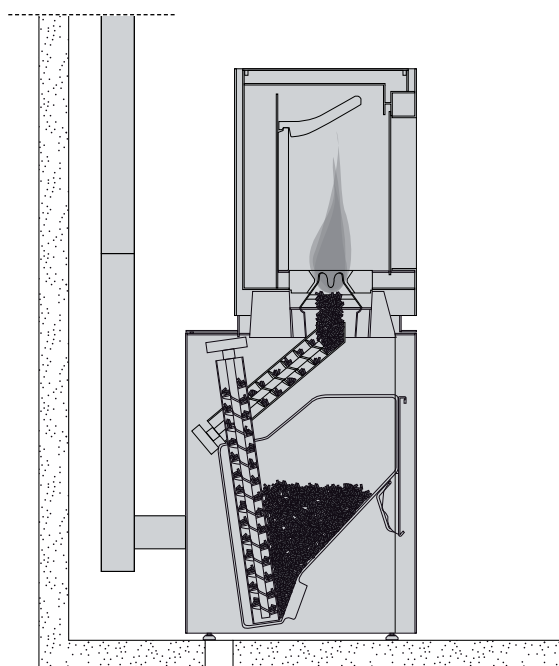
rendimento

\* per un apporto di calore di 6 kW nell'abitazione

## Combustione e convezione



## Percorso dei pellet



- 1** L'aria necessaria per la combustione viene prelevata all'esterno dell'abitazione. (dalla parte inferiore o posteriore della stufa) oppure all'interno dell'edificio.
- 2** La presa d'aria, la camera di combustione e lo scarico dei fumi costituiscono un sistema di tipo ermetico che non interferisce con l'isolamento e l'aerazione dell'edificio.
- 3** I fumi transitano attraverso uno scambiatore di calore, vengono aspirati da un estrattore, quindi evacuati attraverso la canna fumaria.
- 4** L'aria viene prelevata direttamente dall'ambiente per essere riscaldata.
- 5** L'aria circola nella camera di convezione e assorbe il calore emesso dai fumi.
- 6** L'aria riscaldata esce in modo naturale dalla stufa e si diffonde nell'ambiente senza emettere alcun rumore.
- 7** Il calore si irradia attraverso il vetro.



# Stûv P-10

## Informazioni tecniche



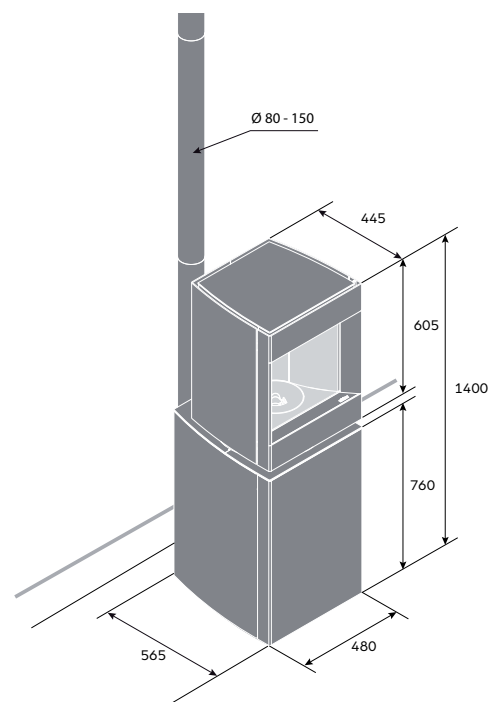
Dati tecnici	P-10
peso del caminetto   kg	175
potenza nominale   kW	8
spettro di potenza   kW	2,4 - 8 *
rendimento   %	> 90
emissione di CO   %	0,001
emissioni di particolato   mg/Nm <sup>3</sup>	<20
indice di efficienza energetica (EEI)	130
classe di efficienza energetica	A++
capacità del serbatoio   kg	16
autonomia (min/max)   h	30 (2,4kW) - 10 (8kW)
consumo di pellet   kg/u	0,6 (2,4kW) - 1,8 (8kW)
presa d'aria esterna   ø - mm	60
consumo elettrico   W	40
decibel	de 35 à 40 dBA **

Caratteristiche	P-10
+ parte superiore orientabile (manuale)	di serie
+ sistema di pulizia della cenere (manuale)	di serie
+ cassetto ceneri estraibile	di serie
+ telecomando con touch screen e termostato integrato	di serie
+ regolazione tramite applicazione mobile (wi-fi)	di serie

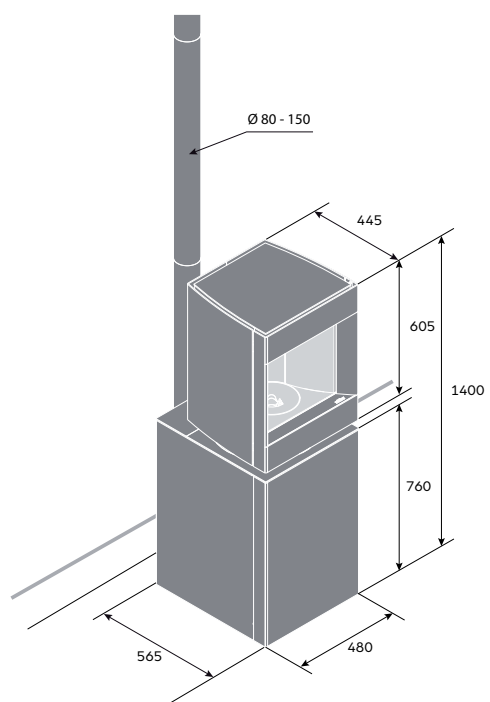
Brevetto	P-10
EP 2304319, JP 5390603	
US 8.904.944, US 8.826.899	

\* Potenza minima P1 (2,4 kW) o P5 (3,7 kW) in funzione dei limiti in fase di installazione

\*\* Equivalente al livello sonoro presente in una biblioteca



Stûv P-10 con basamento in acciaio



Stûv P-10 con basamento da personalizzare

## In evoluzione costante...

Stûv investe continuamente in ricerca e sviluppo, nei propri laboratori, ma anche in collaborazione con partner specializzati nel campo della combustione. Ogni singolo dettaglio contribuisce ad ottimizzare il funzionamento dei modelli. Gli apparecchi Stûv soddisfano le normative più severe in materia di rispetto ambientale.

Tutti i monoblocchi sono stati testati conformemente alle norme ed etichette: EN 14785 CE, Paris PPA (FR), BimSchV2 (DE), 15A (AT), EcoDesign Pellets 2022 (EU).



reddot design award  
winner 2016

### La garanzia Stûv

- + I modelli ed i loro componenti sono prodotti in Europa con la massima cura e attenzione. Un focolare Stûv, se sottoposto a regolare manutenzione, vi accompagna per tutta la vita.
- + Ecco perché Stûv propone ai propri clienti un'estensione della garanzia: 3 anni sul corpo del focolare, 2 sui componenti elettrici e 3 sugli altri componenti. Vedi dettagli su [stuv.com](http://stuv.com).
- + Cosa fare per ottenere l'estensione della garanzia? Compilare il modulo online su [stuv.com](http://stuv.com).



## Colofone

progettazione Brigitte Boits

fotografia François Chevalier

scenari Edith Vervest

responsabile comunicazione Serge Alhadeff

editore responsabile Gérard Pitance

Documenti e foto non contrattuali. Stûv si riserva il diritto di apportare modifiche senza preavviso. Questo catalogo è stato preparato con la massima cura; tuttavia, non ci assumiamo alcuna responsabilità per eventuali errori che possano essere presenti/



# Scoprite tutti i prodotti della gamma Stûv

+ legna

**Stûv 6 | Stûv 16 | Stûv 21 | Stûv 22 |**

**Stûv 30 | Stûv 30-compact |**

**Stûv microMega**

+ pellet

**Stûv P-10**

Distributori esclusivi per l'Italia :

Mont-Export S.r.l. - Via G. Pastore 54 / 56  
31029 Vittorio Veneto ( TV )  
T +39 0438 94 07 88  
info@montexport.it - www.montexport.it

I focolari Stûv sono progettati  
e fabbricati da: **Stûv nv**  
rue Jules Borbouse 4  
B - 5170 Bois-de-Villers  
Belgio  
info@stuv.com  
**stuv.com**

Seguici su



**stûv**  
The essential fire