



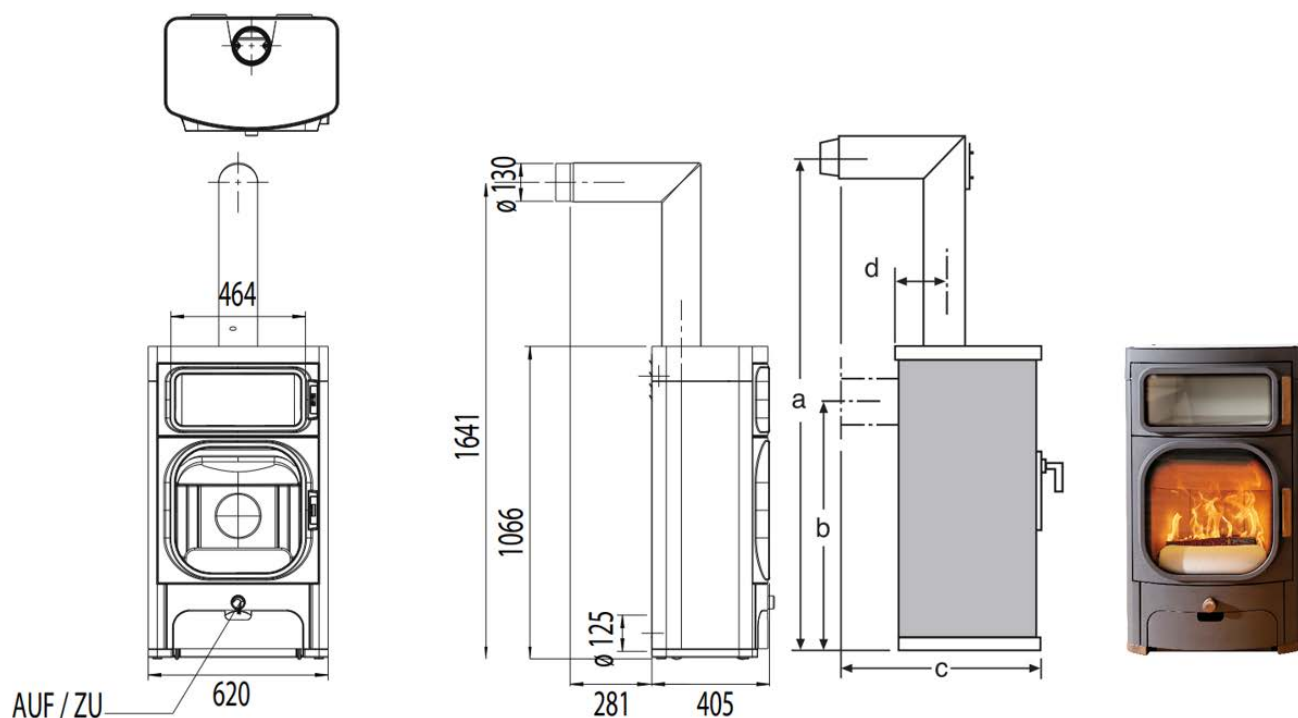
AUSTROFLAMM

HEIDI BACK 2.0 /
HEIDI BACK 2.0 con tubo da 100 cm



www.austroflamm.com

HEIDI BACK 2.0 / HEIDI BACK 2.0 con tubo da 100 cm



DIMENSIONI E PESI

Altezza [mm]	1066 / 1066 + 95
Larghezza [mm]	620
Profondità [mm]	405
Camera di combustione (a x l x p) [mm]	376 x 418 x 270
Peso STM [kg]	173 / 178
Tubo dei fumi in uscita [mm]	130
Collegamento al tubo dei fumi posteriore (b) [mm]	974 / NO
Scomparto di cottura [mm]	415 x 300

POTENZA

Potenza termica nominale conf. a EN 13240 [kW]	7,6 / 9,5
Classe di efficienza energetica	A+

DOTAZIONE

Tecnologia Xtra Heat Memory	-
Tipo A1	-
Rimozione cenere interno / Box cenere	o
Dimensioni a, b, c, d [mm]	1641 / 974 / 687 / 102
attacco dell'aria esterna / funzionamento indipendente dall'aria ambiente	o posteriore o inferiore

DATI PER LO SPAZZACAMINO

Flusso di massa del gas di scarico chiuso [g/s]	6,41
Temperatura dei fumi chiusa [°C]	262
Pressione minima di erogazione a potenza termica nominale chiusa [Pa]	10
a 0,8 volte la potenza termica nominale [Pa]	8