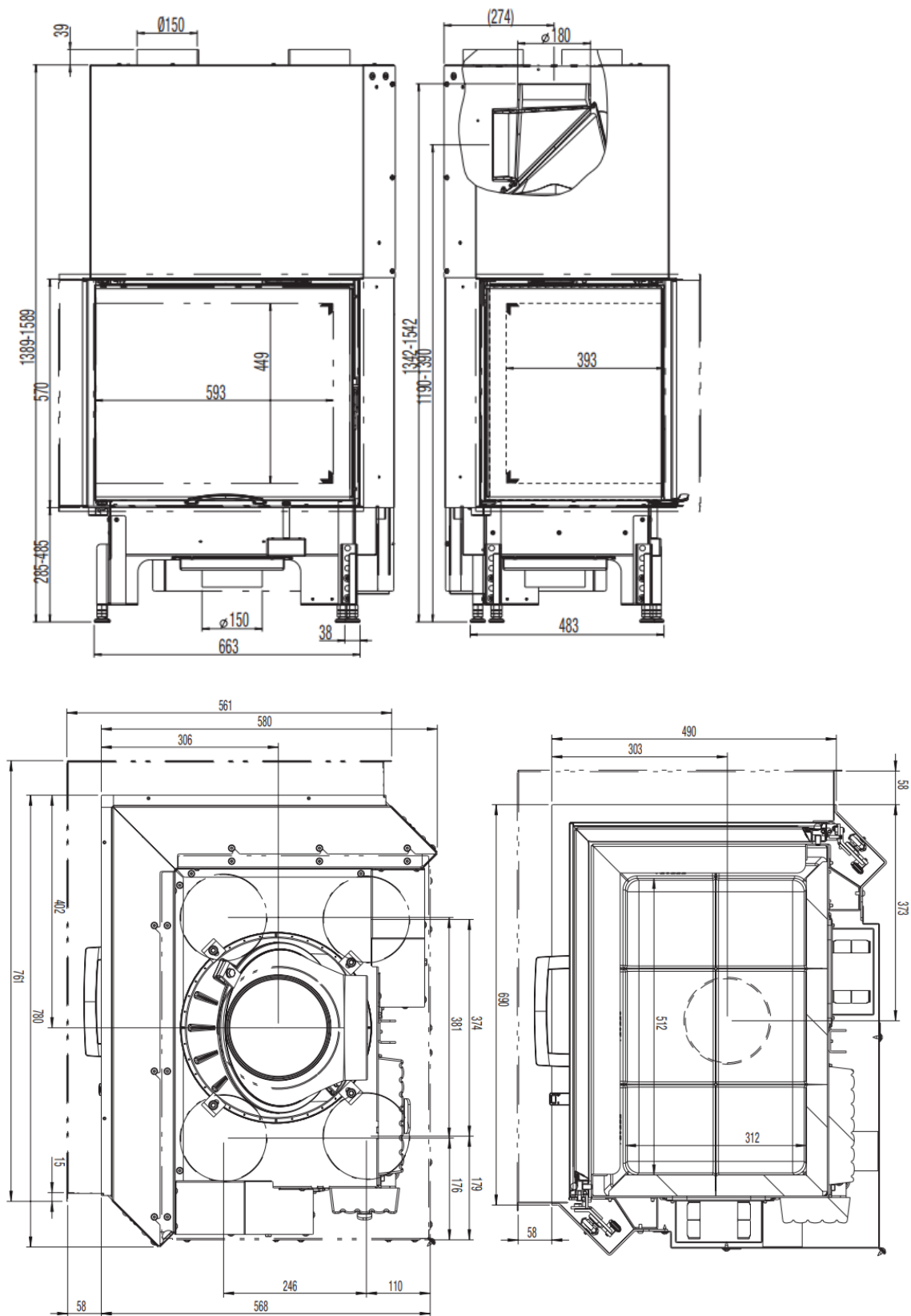


69X49X57-S-2.0



www.austroflamm.com

sinistra

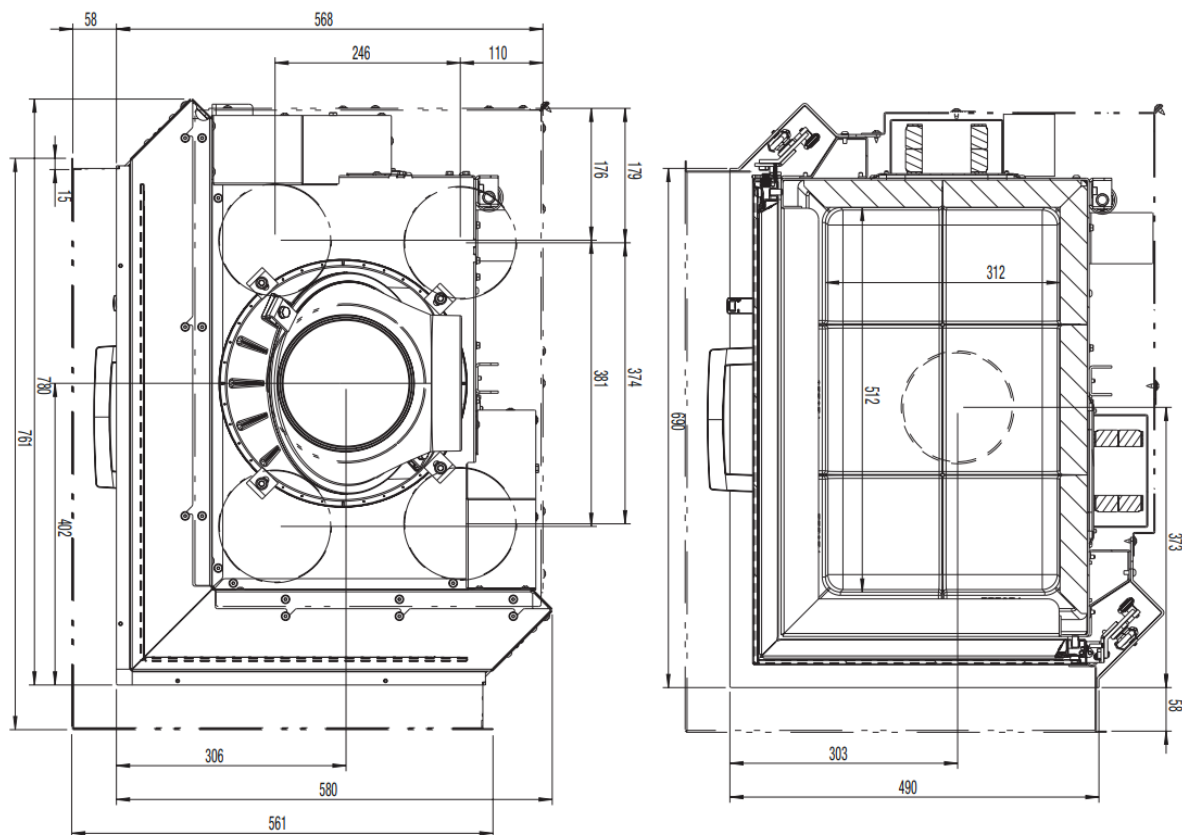
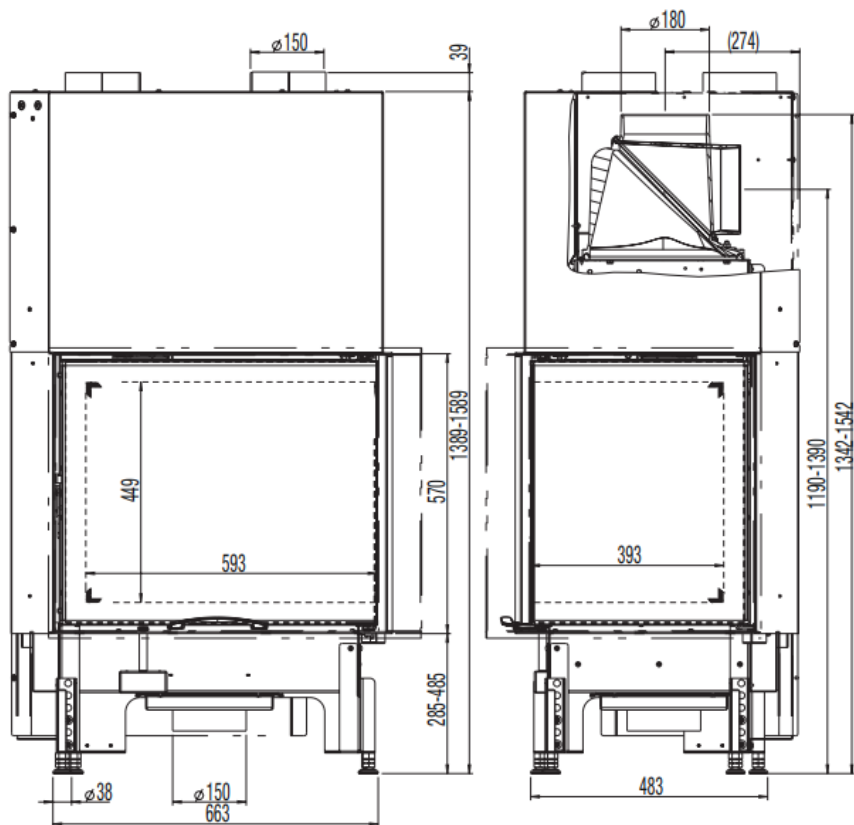


destra

o di serie

Z accessori

- non disponibile



o di serie

Z accessori

- non disponibile

DIMENSIONI E PESI

Altezza [mm]	1389-1589
Larghezza [mm]	780
Profondità [mm]	580
Peso [kg]	231
Larghezza (dimens. di install. corpo) [mm]	690
Altezza telaio sportello [mm]	570
Diametro uscita tubo scarico fumi [mm]	180
Spessore dello strato isolante al pavimento [mm] (Promasil 950 KS)	0
Spessore dello strato isolante laterale/posteriore [mm] (Promasil 950 KS)	100
Spessore dello strato isolante al soffitto [mm] (Promasil 950 KS)	120
Canne fumarie in ceramica - lunghezza max. [m]	4

POTENZA

Potenza termica nominale [kW] lt. Test EN 13229	12
Potenza termica minima [kW] / Potenza termica massima [kW]	5-16
Classe di efficienza energetica	A+
Sezione trasversale aria di riciclo senza / con bobine di riscaldamento dell'acqua metalliche [cm ²]	705/1226

DOTAZIONE

Doppia lastra	x
Porta scorrevole	si

DATI PER LO SPAZZACAMINO

Portata massima dei fumi [g/s]	12,42
Temperatura dei fumi [°C]	260
Pressione minima di mandata alla potenza termica nominale [Pa]	12